

3.4. Синтезаторы частот

ИЗМЕРЕНИЕ ЧАСТОТЫ

В частотоизмерительной технике основополагающей величиной периодического сигнала является **период**, представляющий собой наименьший интервал времени, через который последовательно и регулярно повторяется произвольно выбранное мгновенное значение периодического сигнала, а **частота** определяется как величина, обратная этому периоду.

Выбор прибора и метода измерения зависит от диапазона выбранных частот. Для измерения промышленной частоты могут применяться стрелочные приборы электродинамической системы. На низких частотах применяют цифровые и электронно-счетные частотомеры, а также осциллографы. На высоких и сверхвысоких частотах применяют резонансные частотомеры.

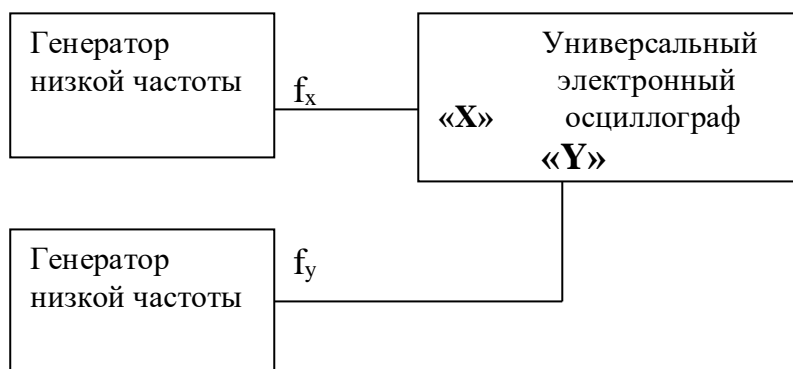
Г р у п п а Ч. Приборы для измерения частоты.

- Ч1 – стандарты частоты и времени;
- Ч2 – частотомеры резонансные;
- Ч3 – частотомеры электронно-счетные;
- Ч4 – частотомеры гетеродинные, емкостные, мостовые;
- Ч5 – синхронизаторы частоты, преобразователи частоты сигнала;
- Ч6 – синтезаторы частот; делители и умножители частоты;
- Ч7 – компараторы частотные, фазовые, временные.

Методы измерения частоты:

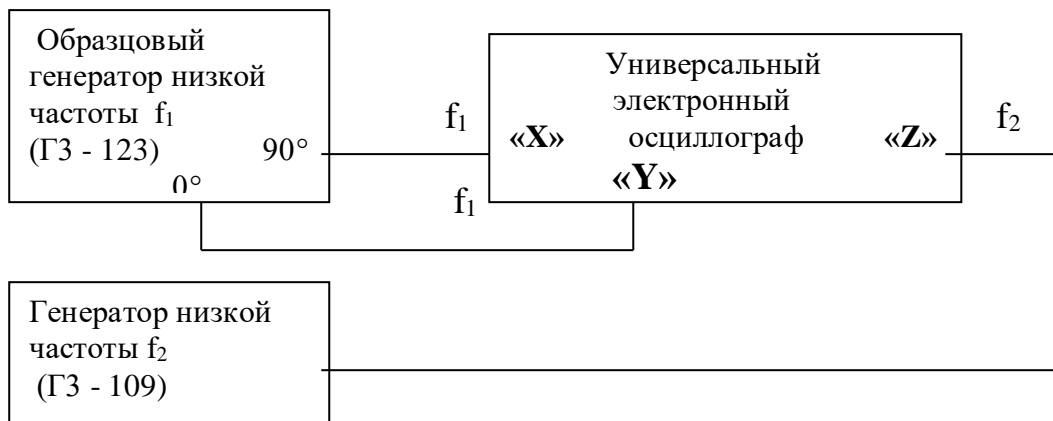
1. Осциллографические

- 1.1 Метод калибратора длительности (заключается в получении осциллограммы исследуемого напряжения, измерении его периода и вычислении по формуле частоты: $f = 1/T$).
- 1.2 Метод фигур Лиссажу $f_y/f_x = n_x/n_y = n$ (для $n < 10$)



- 1.3 Метод круговой (эллиптической) развертки. Заключается в том, что меньшей частотой от образцового генератора осуществляют круговую развертку, а большую измеряемую частоту подводят к модулирующему электроду электронно-лучевой трубки. В результате модуляции светового пятна по яркости круговая развертка становится прерывистой. Число штрихов этой развертки будет соответствовать $f_1/f_2 = n$ (для $n < 16$).

Для получения отчетливых штрихов осуществляют регулировку яркости осциллографа.



2. **Метод заряда и разряда конденсатора** основан на измерении среднего тока заряда или разряда образцового конденсатора, переключаемого с заряда на разряд с измеряемой частотой:

$$f = \frac{1}{C(U_3 - U_p)}$$

Используется на частотах от 10 Гц до 100 кГц.

3. **Метод дискретного счета** основан на подсчете числа периодов измеряемой частоты за калиброванный интервал времени. Частотомеры, работающие по этому принципу, являются цифровыми и позволяют измерять также интервалы времени. Метод используется на частотах от 10 Гц до 100 МГц.
4. **Метод резонанса** используется в основном на высоких и сверхвысоких частотах (100 кГц – 100 ГГц). Частотомеры, использующие контуры с сосредоточенными параметрами - измеряют частоту; частотомеры, использующие контуры с распределенными параметрами – измеряют длину волны.

Вопросы для самоконтроля:

1. Осциллографические методы измерения частоты.
2. Суть метода дискретного счета.
3. Измерение высоких и сверхвысоких частот.
4. Подгруппы частотомеров.

ИЗМЕРЕНИЕ ИНТЕРВАЛОВ ВРЕМЕНИ МЕТОДОМ ДИСКРЕТНОГО СЧЕТА

Измерение заключается в сравнении измеряемого интервала времени Δt_x с дискретным интервалом, воспроизводящим единицу времени. Для этого измеряемый интервал Δt_x заполняется импульсами с известным образцовым периодом следования $T_{обр} \ll t_x$ (рисунок 2.6.1), т. е. интервал преобразуется в отрезок периодической последовательности импульсов, число (m) которых, пропорциональное Δt_x , подсчитывается.

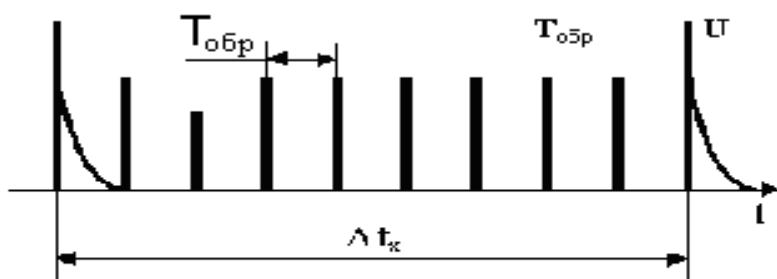


Рисунок - 2.6.1 Измерение интервалов времени методом дискретного счета

Импульсы, заполняющие интервал Δt_x называют счетными, период их следования - $T_{сч}$. Таким образом:

$$\Delta t_x = m T_{сч}$$

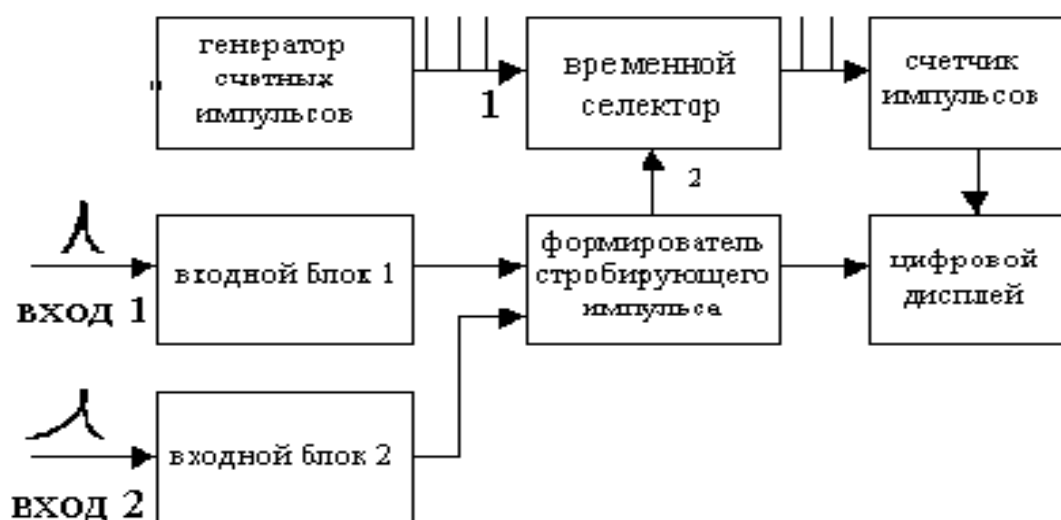


Рисунок 2.6.2 - Структурная схема измерителя интервалов времени

Для аппаратного осуществления описанного метода необходим генератор счетных импульсов и счетчик, между которыми должна быть включена схема, открывающая счетчик на время Δt_x . Эту функцию выполняет временной селектор, представляющий собой логический элемент И. Счетные импульсы, непрерывно поступающие на вход 1 временного селектора могут проходить в счетчик только тогда, когда на входе 2 селектора действует стробующий импульс. Он формируется из исследуемого сигнала устройством, содержащимся в блоке формирования и управления. За время действия стробующего импульса, длительность которого равна измеряемому интервалу Δt_x , счетчик считает импульсы генератора. Число импульсов, зафиксированное счетчиком и наблюдаемое с помощью цифрового отображающего устройства – дисплея, однозначно соответствует измеряемому интервалу Δt_x .

Если период следования счетных импульсов генератора $T_{сч}$ (частота следования $F_{сч}$), то за интервал Δt_x через импульс, вырезающий участок импульсной последовательности или задающий продолжительность счета (временные ворота), пройдет импульсов:

$$m = \Delta t_x / T_{сч} = \Delta t_x F_{сч}$$

и, следовательно, измеряемый интервал:

$$\Delta t_x = m T_{сч} = m / F_{сч}$$

Измерения оказываются косвенными. Для получения прямого показания в приборах, построенных по схеме с жесткой логикой (без микропроцессора), частота следования импульсов выбрана равной $F_{сч} = 10^k$ Гц, где $k = 1; 2; 3 \dots$, тогда $\Delta t_x = m 10^{-k}$ с.

Таким же способом можно измерить и **длительность прямоугольного импульса $\tau_{и}$** . В этом случае исследуемый импульс подается непосредственно на вход 2 селектора. Временные ворота получают равными длительности $\tau_{и}$.

Интервал времени можно преобразовать в пропорциональное число импульсов и с помощью генератора ударного возбуждения. Для этого на вход последнего нужно подать стробирующий импульс, длительность которого равна измеряемому интервалу времени, то есть $\tau_{стр} = \Delta t_x$. За время действия стробирующего импульса $\tau_{стр}$ генератор вырабатывает пакет импульсов, число p которых – однозначная функция частоты генерируемого сигнала и длительности стробирующего импульса:

$$p = \tau_{стр} F, \quad \text{следовательно:} \quad \Delta t_x = p / F$$

Вопросы для самопроверки:

1. Суть метода дискретного счета.
2. Структурная схема измерителя.
3. Принцип работы измерителя.
4. Измерение длительности прямоугольного импульса.

ЭЛЕКТРОННО–СЧЕТНЫЕ ЦИФРОВЫЕ ЧАСТОТОМЕРЫ

Частотомеры используют метод время–импульсного преобразования, т.е. осуществляют подсчет числа периодов измеряемой частоты за определенный промежуток времени.

Напряжение измеряемой частоты f_x подается на формирующее устройство. На его выходе получают однополярные импульсы такой же частоты. Эти импульсы поступают на счетчик только тогда, когда открыт временной селектор. Устройство управления формирует прямоугольный импульс, который отпирает и запирает селектор. Длительность этого импульса стабилизирована кварцевым генератором.

Делитель частоты позволяет получать интервалы времени, кратные десяти (0,001; 0,01; 0,1; 1; 10). Измеряемая частота представляет собой число импульсов на выходе селектора в единицу времени:

$$f_x = n / \Delta t,$$

где n – показания счетчика;

Δt – время счета.

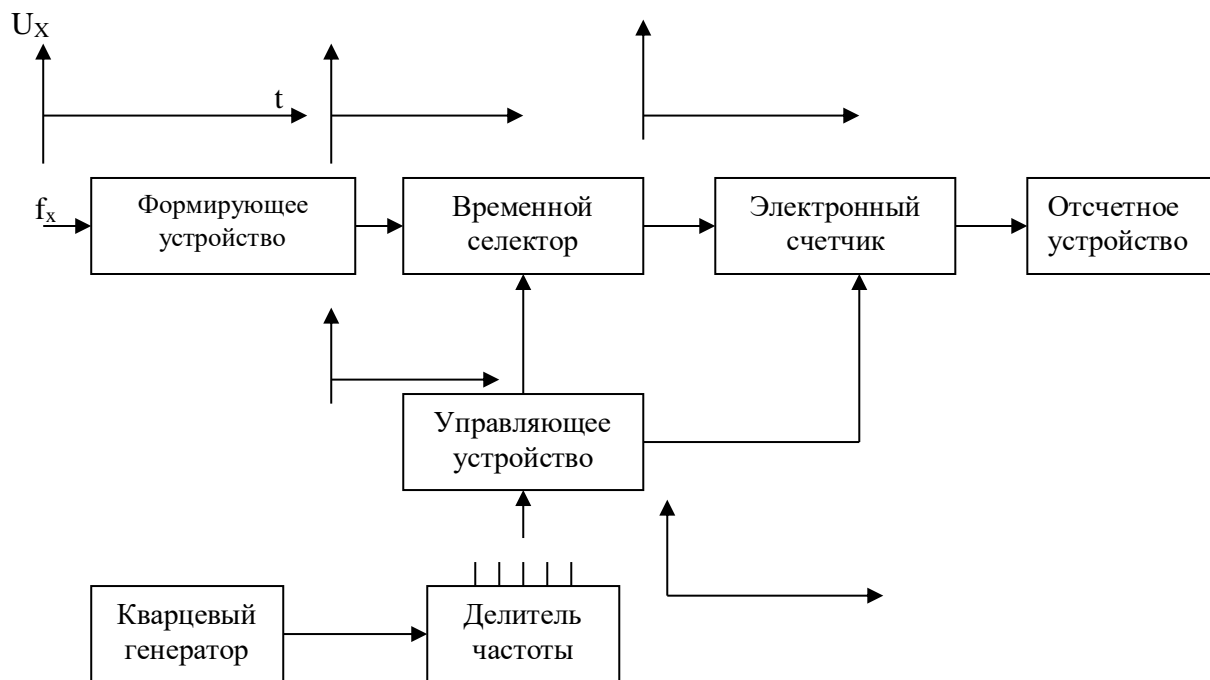


Рисунок 2.6.3 - Структурная схема цифрового частотомера.

Чем больше время счета при неизменной частоте, тем больше показание счетчика, а, следовательно, и точность измерения.

Особенности: высокая точность; позволяют измерять период, частоту и отношение частот; при измерении низких частот прибор не обеспечивает высокой точности измерения, поэтому в диапазоне НЧ измеряют не частоту, а период.

Вопросы для самопроверки:

1. Суть метода время-импульсного преобразования.
2. Структурная схема цифрового частотомера.
3. Принцип действия частотомера.
4. Особенности цифрового частотомера.