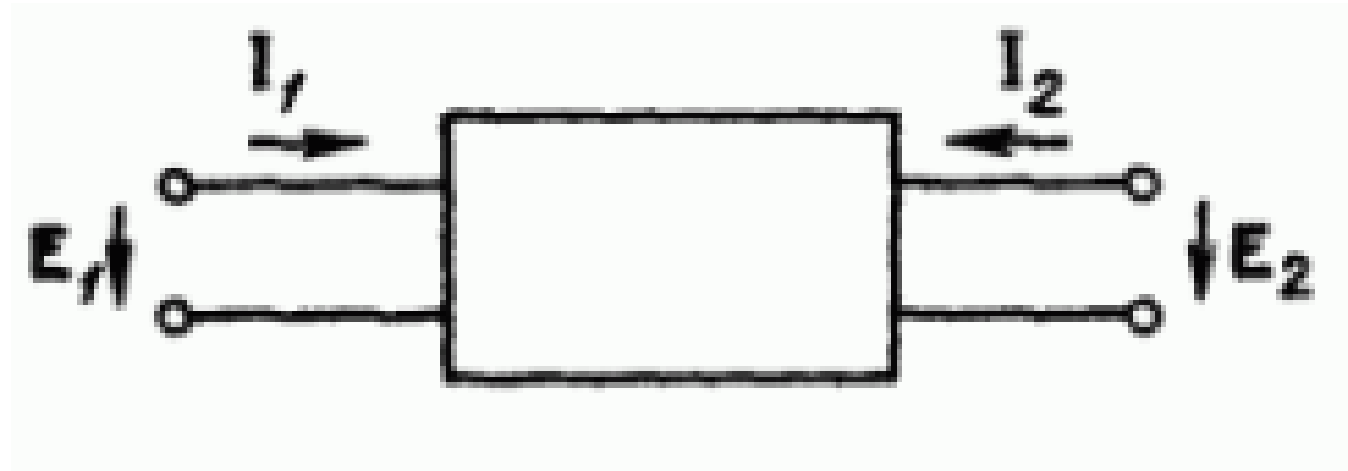


Линейные активные цепи

Активный характер цепей характеризуется следующим образом: цепь активна, если при гармоническом возбуждении средняя мощность сигнала на выходе больше мощности на входе (*т.е. коэффициент усиления по мощности больше 1*)

Чаще всего, линейные активные цепи замещают **четырёхполусником**.



Он характеризуется соотношениями между напряжениями и токами на его входе и выходе.

$$I_1 = Y_{11} E_1 + Y_{12} E_2, \quad I_2 = Y_{21} E_1 + Y_{22} E_2$$

Или в матричной форме

$$\begin{bmatrix} I_1 \\ I_2 \end{bmatrix} = [Y] \begin{bmatrix} E_1 \\ E_2 \end{bmatrix},$$

$$\text{где } [Y] = \begin{bmatrix} Y_{11} & Y_{12} \\ Y_{21} & Y_{22} \end{bmatrix}$$

$$y_{11} = \left. \frac{I_1}{U_1} \right|_{U_2=0} \quad y_{12} = \left. \frac{I_1}{U_2} \right|_{U_1=0}$$

$$y_{21} = \left. \frac{I_2}{U_1} \right|_{U_2=0} \quad y_{22} = \left. \frac{I_2}{U_2} \right|_{U_1=0}$$

Является матрицей параметров, имеющих смысл и размерность проводимостей. (Y-параметры)

- Y_{11} – комплексная входная проводимость со стороны зажимов $1-1'$ в режиме короткого замыкания на зажимах $2-2'$
- Y_{12} - комплексная передаточная проводимость обратной передачи от зажимов $2-2'$ к зажимам $1-1'$ в режиме короткого замыкания на зажимах $1-1'$;
- Y_{21} - комплексная передаточная проводимость прямой передачи от зажимов $1-1'$ к зажимам $2-2'$ в режиме короткого замыкания на зажимах $2-2'$;
- Y_{22} - комплексная входная проводимость со стороны зажимов $2-2'$ в режиме короткого замыкания на зажимах $1-1'$.

Если необходимо найти напряжения, то

$$\mathbf{E}_1 = Z_{11} \mathbf{I}_1 + Z_{12} \mathbf{I}_2, \quad \mathbf{E}_2 = Z_{21} \mathbf{I}_1 + Z_{22} \mathbf{I}_2,$$

$$\begin{bmatrix} \mathbf{E}_1 \\ \mathbf{E}_2 \end{bmatrix} = [\mathbf{Z}] \begin{bmatrix} \mathbf{I}_1 \\ \mathbf{I}_2 \end{bmatrix},$$

$$\text{где } [\mathbf{Z}] = \begin{bmatrix} Z_{11} & Z_{12} \\ Z_{21} & Z_{22} \end{bmatrix}$$

- Матрица параметров, имеющая размерность сопротивлений.

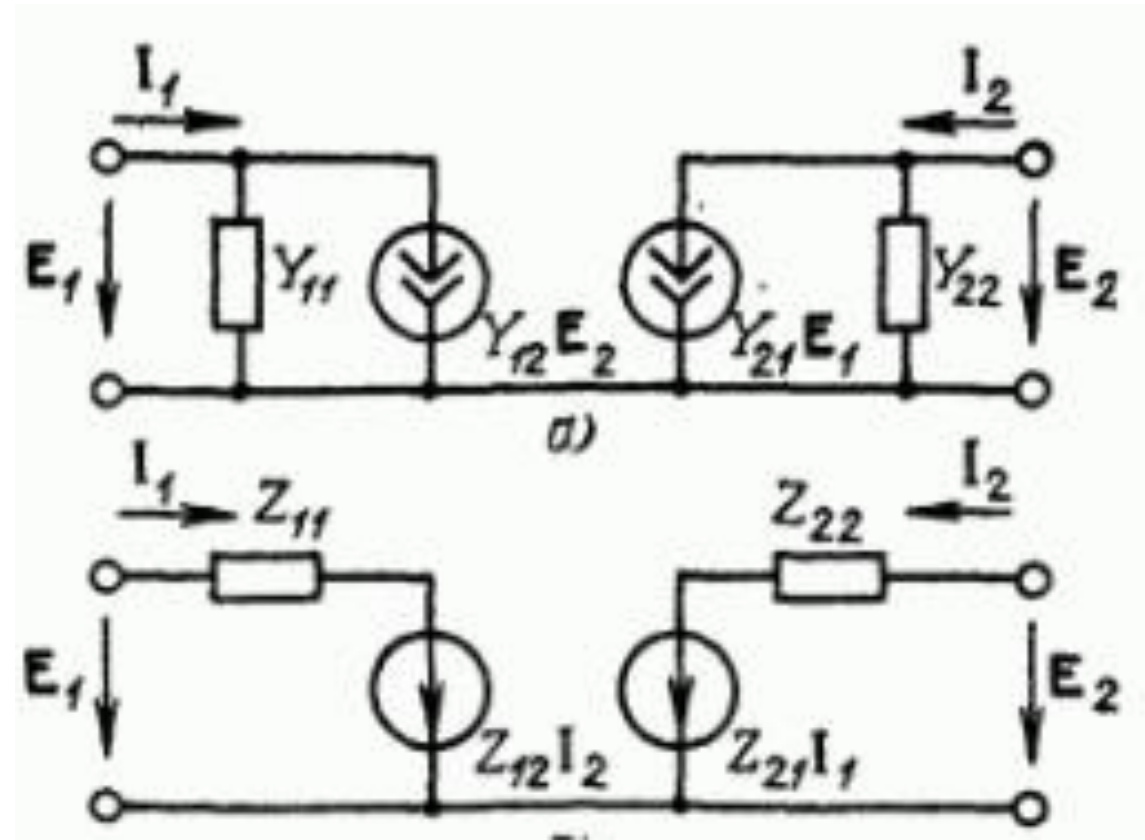
$$z_{11} = \frac{U_1}{I_1} \Big|_{I_2=0} \quad z_{12} = \frac{U_1}{I_2} \Big|_{I_1=0}$$
$$z_{21} = \frac{U_2}{I_1} \Big|_{I_2=0} \quad z_{22} = \frac{U_2}{I_2} \Big|_{I_1=0}$$

- z_{11} — входное сопротивление четырехполюсника при разомкнутых выходных зажимах
- z_{22} — выходное сопротивление четырехполюсника при разомкнутых входных зажимах
- z_{12} — сопротивление обратной связи в режиме холостого хода на входе
- z_{21} — проходное сопротивление четырехполюсника при разомкнутой выходной цепи

В теории усилителей наибольшее распространение получили матрицы Z , Y - и H - параметров.

Схема замещения активного четырехполюсника представленная на рисунке.

На этой схеме зависимые источники напряжения $Z_{12}I_2$ и $Z_{21}I_1$ учитывают влияние I_2 на E_1 и I_1 на E_2 .



Для активного четырехполюсника существует **коэффициент усиления**:

$$K_E = \frac{E_2}{E_1} = \frac{-Y_{21}}{Y_{22} + G_H}$$

$$K_I = \frac{I_2}{I_1} = \frac{Y_{21} G_H}{Y_{11} (Y_{22} + G_H) - Y_{12} Y_{21}}$$

Коэффициент усиления по мощности тогда:

$$K_P = |K_E| |K_I| \approx \rightarrow \approx \left| \frac{Y_{21}}{G_H} \right| \left| \frac{Z_{21}}{Z_{22}} \right| :$$

Как можно заметить, весомую роль во всех коэффициентах усиления играет параметр Y_{21} . При анализе четырехполюсника как усилителя важное значение имеют такие его параметры, как входное и выходное сопротивление.

Входное сопротивление (между зажимами 1-1')

$$\dot{E}_1 = I_1 \left(Z_{11} - \frac{Z_{12} Z_{21}}{Z'_{22}} \right) = I_1 Z_{вх},$$

откуда

$$Z_{вх} = Z_{11} - \frac{Z_{12} Z_{21}}{Z'_{22}} = Z_{11} - \frac{Z_{12} Z_{21}}{Z_{22} + Z_H}.$$

Выходное сопротивление (сопротивление между зажимами 2-2')

$$Z_{\text{вых}} = Z_{22} - \frac{Z_{12} Z_{21}}{Z_{11} + Z_i}$$

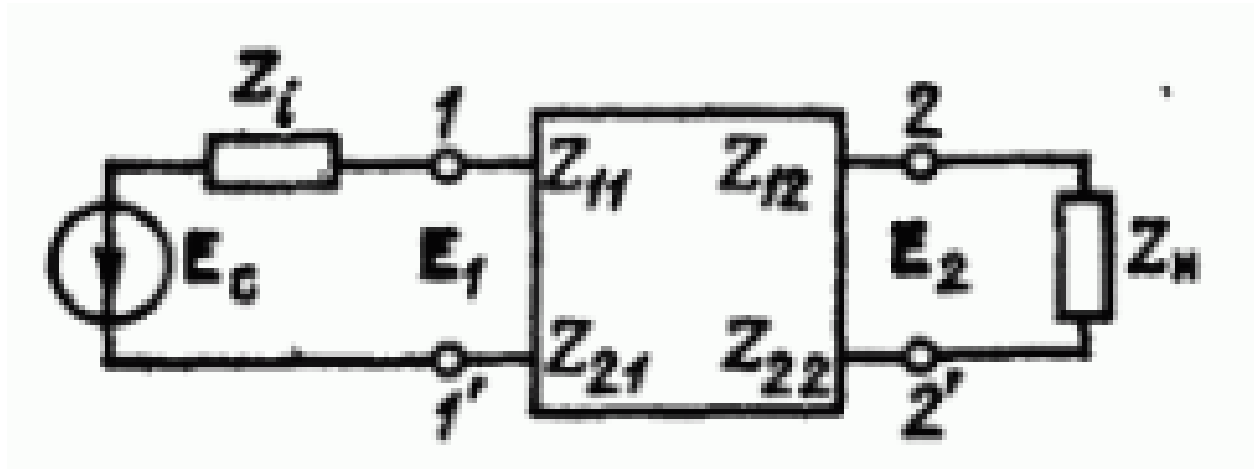
И с учетом внутреннего сопротивления источника Z_i можно выразить K_E

$$K_E = \frac{E_2}{E_c} = \frac{Z_{21} Z_H}{(Z_{11} + Z_i)(Z_{22} + Z_H) - Z_{12} Z_{21}}$$

Или через Y-параметры

$$K_E = \frac{E_2}{E_c} = - \frac{Z_{\text{вых}}}{Z_i + Z_{\text{вых}}} \frac{Y_{21}}{Y_{22} + G_H}$$

Рассмотрим линейную цепь на примере схемы усилителя на транзисторе по схеме с ОЭ



Особенностью работы транзистора в схеме с ОЭ является управление током коллектора с помощью воздействия на ток базы. Удобно (*и чаще всего принято*) использовать H-параметры.

Как отмечалось ранее, усилительная способность описывается параметром 21 (для H – параметров H21).

Для усилителя с ОЭ оно совпадает с отношением токов I_k / I_b . Данный параметр называется **коэффициентом усиления по току**

$$K_E = \frac{E_2}{E_1} = \frac{h_{21\beta}}{h_{11} (h_{22} + G_N) - h_{21\beta} h_{12}},$$
$$K_I = \frac{I_2}{I_1} = \frac{h_{21\beta} G_N}{h_{22} + G_N}.$$

G_N – нагрузочная проводимость

Крутизна характеристики $i_k(u_{бэ})$ находится как

$$S = \frac{h_{21э}}{R_{вх}} \approx h_{21э} \frac{I_0}{E_1} = \frac{I_k}{E_1}$$

Итого, почему линейный?

