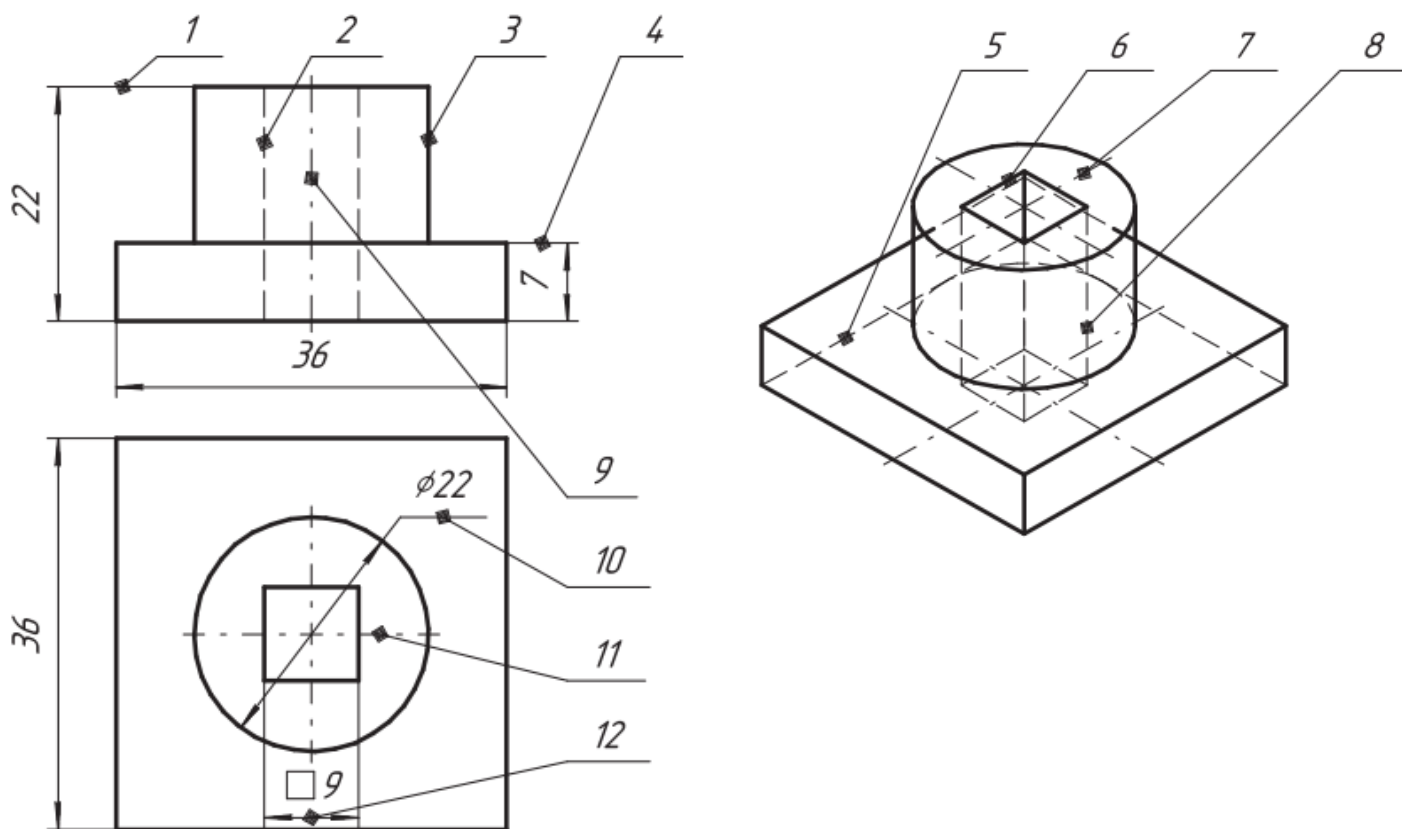


## § 4. Линии чертежа

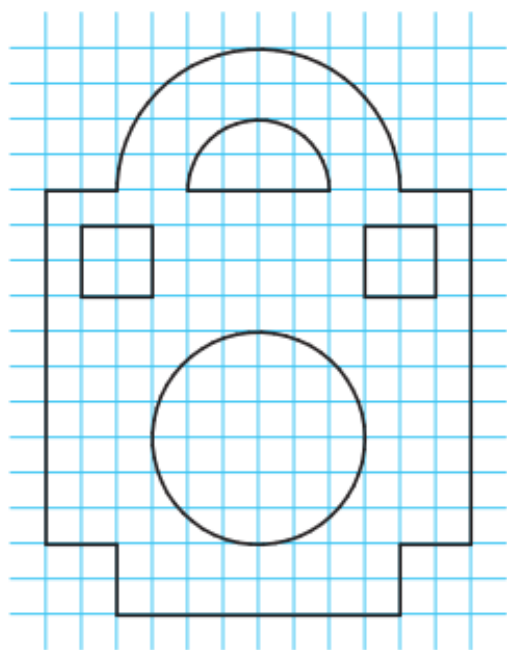
1. Перечислите типы линий, которые используются при выполнении чертежей.
2. Раскройте назначение линий чертежа.
3. Какие типы линий имеют толщину  $s/2$  и  $s/3$ ?
4. Какая линия применяется для обозначения осей симметрии?
5. Как вы считаете, почему сплошная толстая линия называется основной?
6. На чертеже и наглядном изображении цифрами обозначены линии чертежа. Определите тип линий, их назначение.



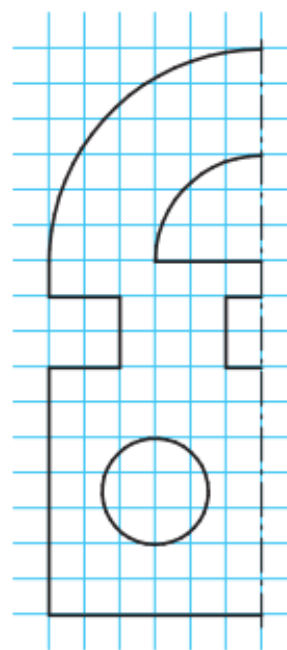
### Графическая работа № 1. Чертеж детали

Подготовьте формат А4, выполните рамку чертежа. Выполните чертеж пластины, изготовленной из паронита толщиной 2 мм, учитывая, что размер клетки 5 x 5 мм. Используйте масштаб 2:1.

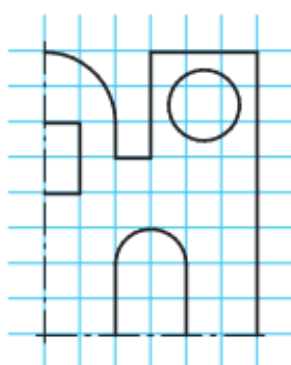
Вариант 1



Вариант 2



Вариант 3



Вариант 4

