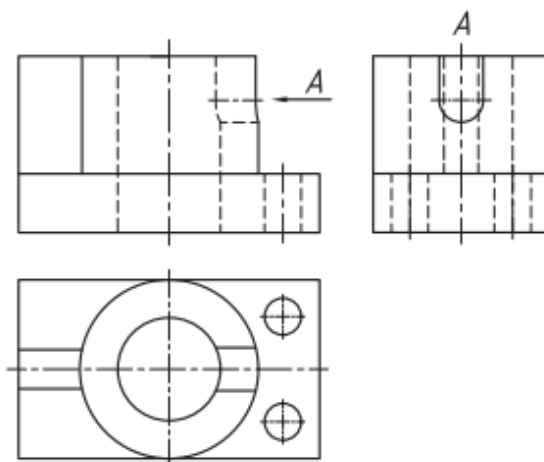
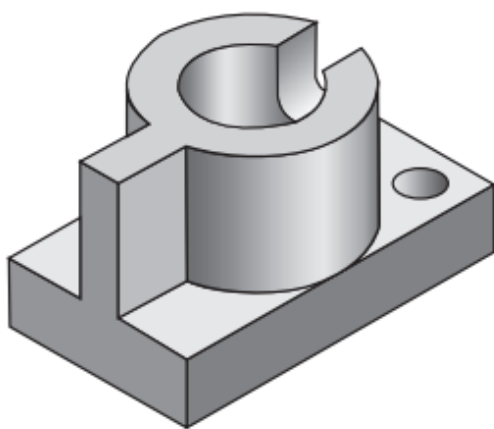


§ 21. Местные и дополнительные виды

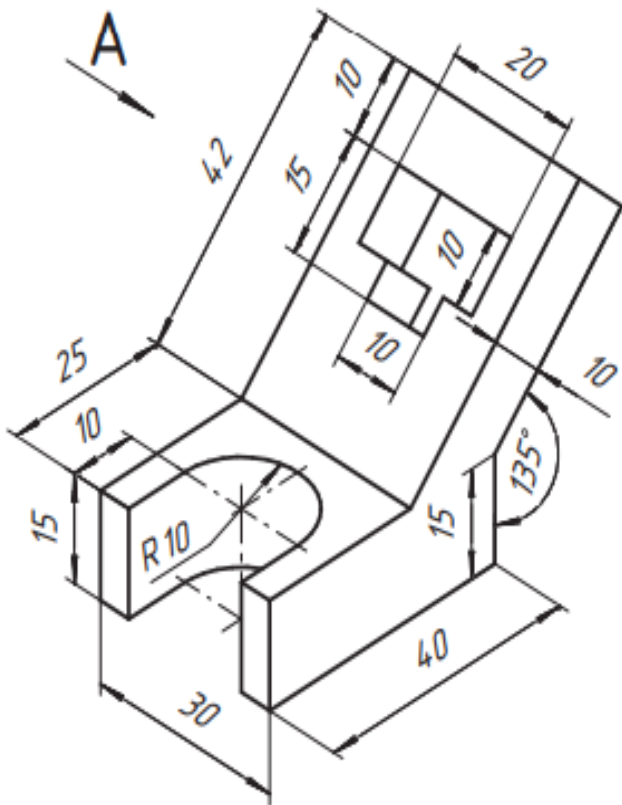
1. Определите, в чем разница между дополнительными и местными видами.
2. Какие виды называются дополнительными? Когда их применяют?
3. В каких случаях дополнительные виды снабжают надписью и как ее наносят?
4. Какие виды называются местными?
5. Найдите ошибки, допущенные на чертеже детали. Как необходимо обозначить дополнительный вид А?



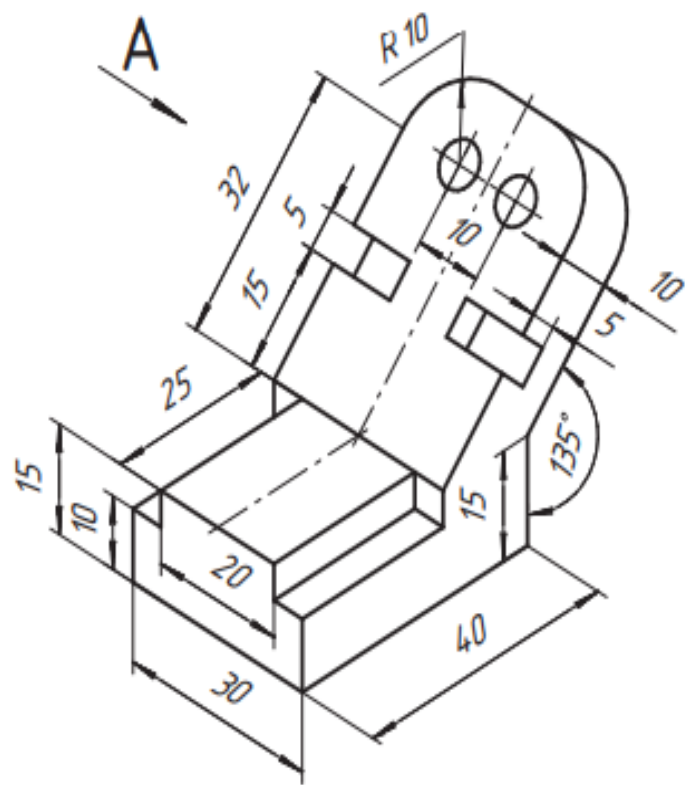
Графическая работа № 5. Виды на чертеже

На формате А4 выполните чертеж детали и дополнительный вид А, указанный стрелкой. Количество основных видов определите самостоятельно.

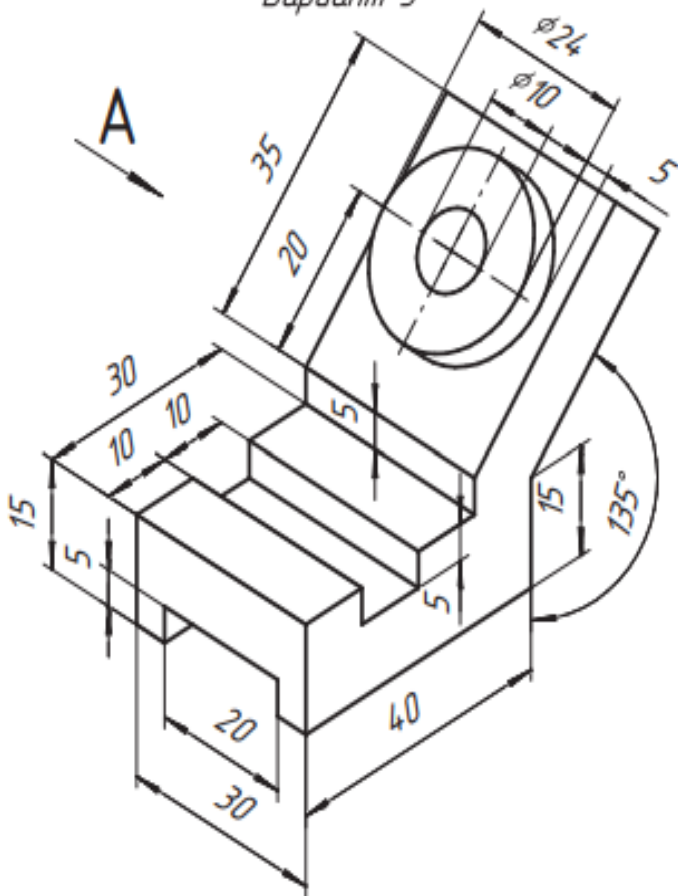
Вариант 1



Вариант 2



Вариант 3



Вариант 4

