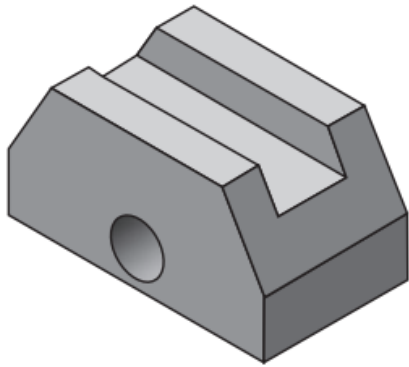


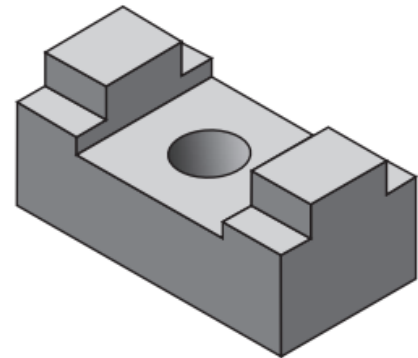
Практическая работа № 11. Технический рисунок

По наглядному изображению выполните технический рисунок, соблюдая пропорциональность формы и размеров. Способ оттенения выберите самостоятельно. Работу выполните в рабочей тетради.

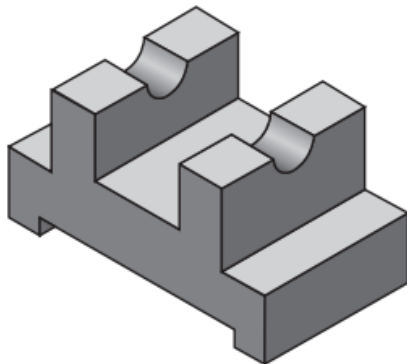
Вариант 1



Вариант 2



Вариант 3



Вариант 4

