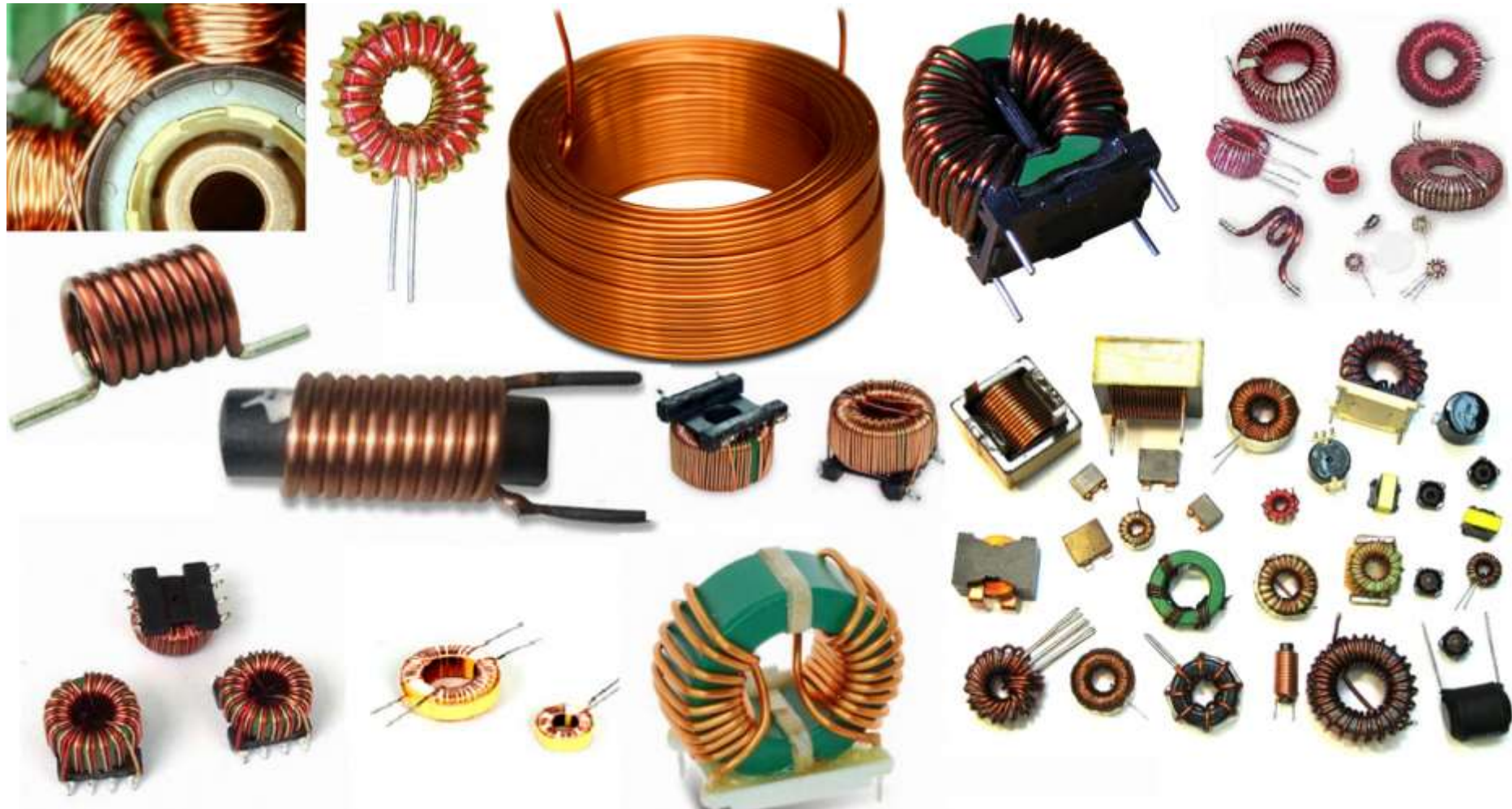


Катушки индуктивности



Катушки индуктивности

- Катушка индуктивности — винтовая, спиральная или винтоспиральная катушка из свёрнутого изолированного проводника, обладающая значительной индуктивностью при относительно малой ёмкости и малом активном сопротивлении.
- Катушки индуктивности обладают свойством оказывать реактивное сопротивление переменному току при незначительном сопротивлении постоянному току.

Терминология

- При использовании для подавления помех, сглаживания пульсаций электрического тока, изоляции по высокой частоте разных частей схемы и накопления энергии в магнитном поле сердечника часто называют **дросселем**.
- В силовой электротехнике (для ограничения тока при, например, коротком замыкании ЛЭП) называют **реактором**.
- Цилиндрическую катушку индуктивности, длина которой намного превышает диаметр, называют **соленоидом**. Кроме того, зачастую соленоидом называют устройство, выполняющее механическую работу за счёт магнитного поля при втягивании ферромагнитного сердечника, или электромагнитом.
- В электромагнитных реле называют **обмоткой реле**, реже — **электромагнитом**.
- В установках индукционного нагрева **нагревательный индуктор**.

Классификация

В зависимости от назначения различают:

- *контурные катушки (образующие совместно с конденсаторами колебательный контур);*

- *катушки связи (передающие высокочастотные колебания из одной цепи в другую);*

- *высокочастотные дроссели (катушки индуктивности, преграждающие путь токам высокой частоты).*

Классификация

По конструктивным признакам катушки могут быть разделены на

цилиндрические,

спиральные,

торроидальные,

однослойные, многослойные,

с сердечником или без сердечника,

экранированные,

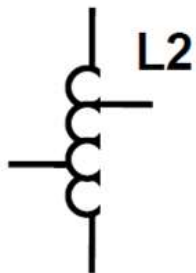
с постоянной или переменной индуктивностью

и другие.

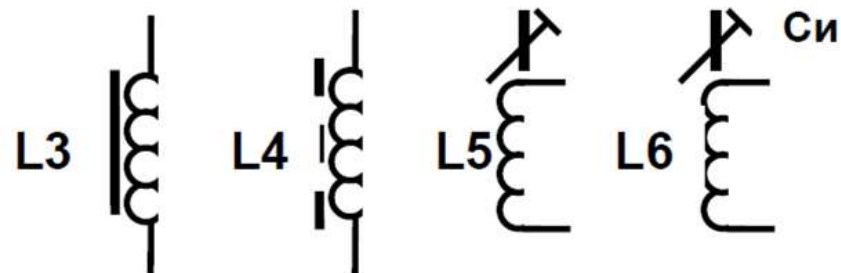
Обозначение



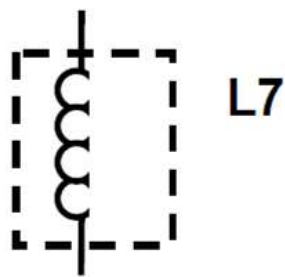
Катушка индуктивности L1



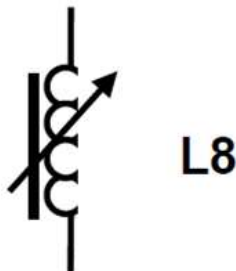
Катушка индуктивности с отводами L2



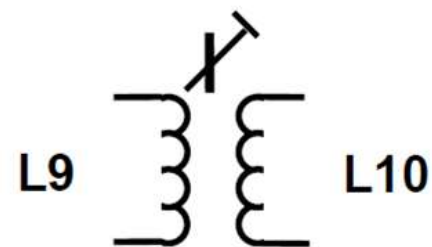
Катушки индуктивности с магнитопроводом (L6 – с медным)



Катушка индуктивности экранированная L7



Ферровариометр L8

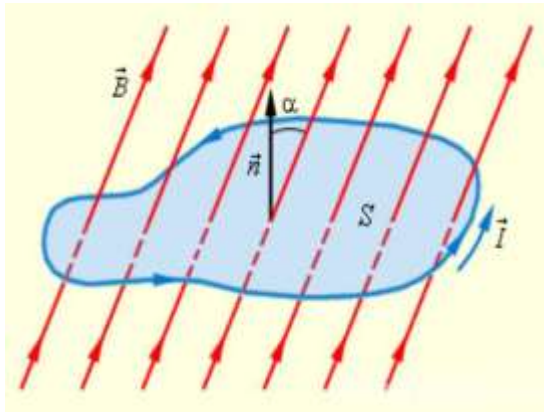


Индуктивно связанные катушки (ВЧ трансформатор) L9, L10

Дроссели имеют такое же графическое изображение, но обозначаются буквами Др.

Электромагнитная индукция. Правило Ленца

Электромагнитная индукция - физическое явление, заключающееся в возникновении электрического (индукционного) тока в замкнутом проводящем контуре при изменении потока магнитной индукции через поверхность, ограниченную этим контуром.



$$\Phi = BS \cos \alpha$$

Единица магнитного потока - вебер (1 Вб)

Итак, движущиеся заряды (токи) создают магнитное поле, а движущееся магнитное поле создает (вихревое) электрическое поле и собственно индукционный ток.

Для каждого конкретного случая Фарадей указывал направление индукционного тока.

В 1831 г. русский физик Э.Ленц установил общее правило нахождения направления индукционного тока, которое называется *правилом Ленца*.

Явление самоиндукции.

Электрический ток, текущий в любом контуре, создает пронизывающий этот контур магнитный поток ψ . При изменении тока меняется также поток. Контур оказывается в переменном магнитном потоке, и в контуре индуцируется ЭДС. Это явление называется *самоиндукцией*.

$$\psi = LI$$

В соответствии с законом Био – Савара – Лапласа магнитная индукция B пропорциональна силе тока, вызвавшего поле. Отсюда вытекает, что ток I в контуре и создаваемый им полный магнитный поток ψ через контур пропорциональны друг другу:

Коэффициент пропорциональности L называется *индуктивностью* контура. Индуктивность зависит от геометрии контура, а также от магнитных свойств окружающей среды. Единицей индуктивности в СИ является генри (Гн). Индуктивность соленоида, имеющего N витков и площадь сечения S , может быть рассчитана по формуле:

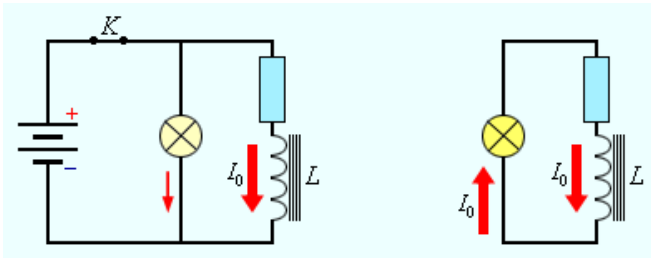
$$n = \frac{N}{l} \text{ - число витков на единицу длины} \quad L = \mu_0 \mu n^2 l \cdot S$$

ЭДС

Самоиндукция – частный случай явления электромагнитной индукции. Применяв закон Фарадея, получим формулу для ЭДС самоиндукции

$$\varepsilon_s = -\frac{d\psi}{dt} = -\frac{d(LI)}{dt} = -L\frac{dI}{dt} \longrightarrow \boxed{\varepsilon_s = -L\frac{dI}{dt}}$$

Знак (-) обусловлен правилом Ленца, согласно которому наличие индуктивности в контуре приводит к *замедлению изменения* тока в нем.



Магнитное поле обладает энергией. Подобно тому, как в заряженном конденсаторе имеется запас электрической энергии, в катушке, по виткам которой протекает ток, имеется запас магнитной энергии.

Если включить электрическую лампу параллельно катушке с большой индуктивностью в электрическую цепь постоянного тока, то *при размыкании ключа* наблюдается кратковременная вспышка лампы (рис.). Ток в цепи возникает под действием ЭДС самоиндукции. Источником энергии, выделяющейся при этом в электрической цепи, является магнитное поле катушки.

$$\boxed{W = \frac{LI^2}{2}}$$

Индуктивность

- Основным параметром катушки индуктивности является её индуктивность, численно равная отношению создаваемого током потока магнитного поля, пронизывающего катушку к силе протекающего тока.
- Единица измерения генри [Гн].

ИНДУКТИВНОСТЬ

- Индуктивность катушки пропорциональна линейным размерам катушки, магнитной проницаемости сердечника и квадрату числа витков намотки.

$$L \sim \mu \frac{sN^2}{l}$$

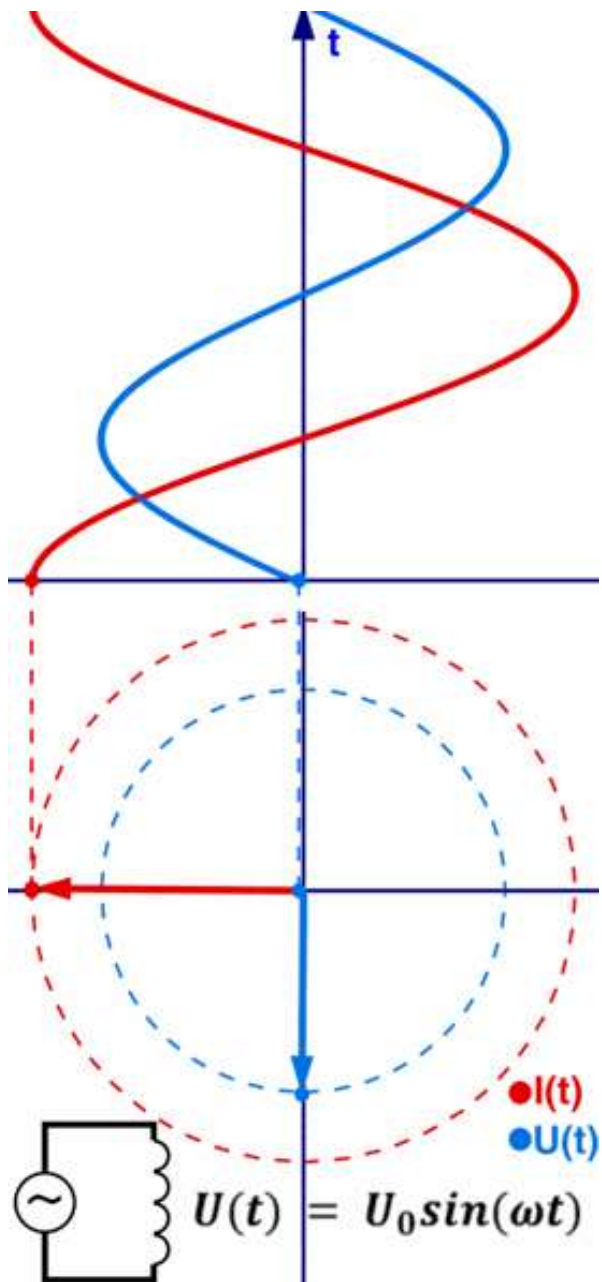
Сопротивление

- Катушка индуктивности в электрической цепи постоянного тока обладает постоянным сопротивлением, равным сопротивлению проводника из которого она изготовлена.

Реактивное сопротивление

- Катушка индуктивности в электрической цепи переменного тока имеет не только собственное омическое сопротивление, но и реактивное сопротивление переменному току, нарастающее при увеличении частоты, поскольку при изменении тока в катушке возникает ЭДС самоиндукции, препятствующая этому изменению:

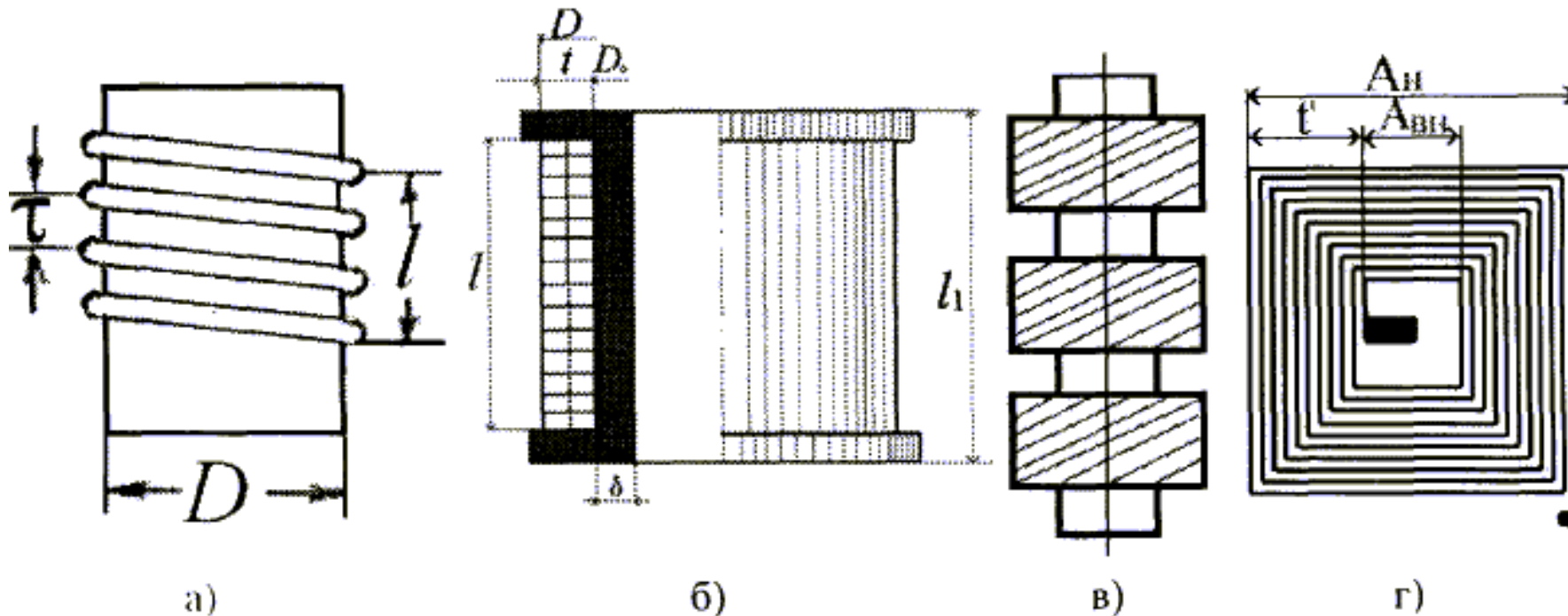
$$X_L = \omega L, \quad I = \frac{U}{X_L}$$



- Катушка индуктивности накапливает энергию в магнитном поле.
- При повышении внешней ЭДС катушка препятствует увеличению тока, при снижении ЭДС – поддерживает ток, отдавая накопленную энергию.
- В цепи синусоидального тока, ток в катушке по фазе отстаёт от фазы напряжения на ней на $\pi/2$.

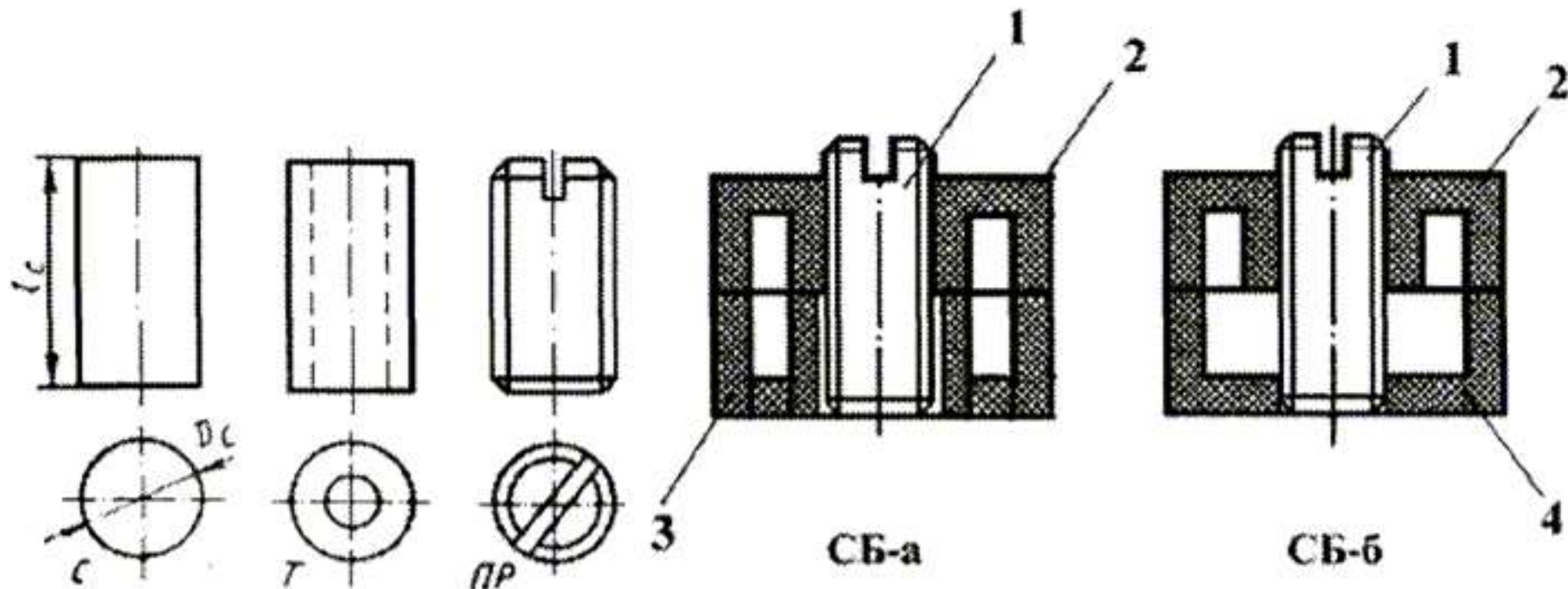
Конструкции катушек индуктивности.

Конструкционной основой катушки индуктивности является диэлектрический каркас, на который наматывается провод в виде спирали. Обмотка может быть как **однослойной** (а), так и **многослойной** (б). В некоторых случаях многослойная обмотка делается **секционированной** (в). В интегральных схемах применяются **плоские спиральные** катушки индуктивности (г).



Конструкции катушек индуктивности.

Для увеличения индуктивности применяют магнитные сердечники. Помещенный внутрь катушки сердечник концентрирует магнитное поле и тем самым увеличивает ее индуктивность. Перемещением сердечника внутри каркаса можно изменять, индуктивность. На рис. представлены три разновидности цилиндрических сердечников: **С - стержневой**, **Т - трубчатый** и **ПР - подстроечный резьбовой** и две разновидности **броневых**. Броневые сердечники состоят из двух чашек 2, изготовленных из **карбонильного железа или ферритов**.



Основные параметры высокочастотных катушек.

1. Индуктивность характеризует количество энергии магнитного поля, запасаемого катушкой, при протекании по ней электрического тока.

Единица измерения индуктивности – генри (Гн) и ее доли: миллигенри (мГн = 10^{-3} Гн) и микрогенри (мкГн = 10^{-6}).

В радиотехнической аппаратуре используются высокочастотные катушки с индуктивностью от долей мкГн до десятков мГн.

Индуктивность катушки зависит от ее формы, размеров и числа витков, а также от свойств сердечника или экрана.

$$L = \mu_0 \cdot \mu_r \cdot S_e \cdot N^2 / l_e$$

Основные параметры высокочастотных катушек.

2. Добротность – отношение реактивного сопротивления катушки к ее активному сопротивлению потерь:

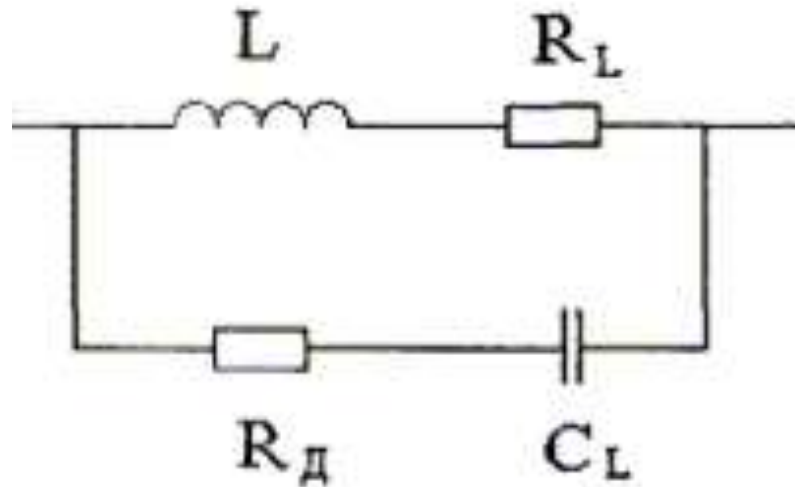
$$Q_L = \frac{2\pi \cdot f \cdot L}{r}, \quad \operatorname{tg}\delta = \frac{r}{2\pi \cdot f \cdot L} = \frac{1}{Q}.$$

где r – эквивалентное сопротивление потерь в катушке на частоте f .

По аналогии с конденсаторами потери энергии в катушках индуктивности можно выразить **тангенсом угла потерь**. В большинстве радиотехнических устройств используют катушки с добротностью от 40 до 200.

Основные параметры высокочастотных катушек.

3. Собственная емкость является паразитным (побочным) параметром катушки индуктивности, она увеличивает потери, уменьшает стабильность, коэффициент перестройки контура по частоте.



Основные параметры высокочастотных катушек.

4. Температурный коэффициент индуктивности

характеризует относительное изменение индуктивности катушки при изменении температуры на 1°С:

$$\text{ТКИ} = \alpha_L = \frac{\Delta L}{L(T_0) \times \Delta T}.$$

Обычные цилиндрические катушки имеют ТКИ = 30...50·10⁻⁶ 1/°С,

а катушки с керамическим каркасом – 8...16·10⁻⁶ 1/°С.

Стабильность параметров катушек индуктивности зависит также от влажности, величины атмосферного давления и т.п.

Расчет индуктивности некоторых типов высокочастотных катушек.

1. Индуктивность прямолинейного провода с круглым сечением.

Сюда относятся индуктивные элементы ДЦВ диапазона, оценка индуктивности проволочных выводов резисторов, конденсаторов, активных элементов:

$$L_{\text{пр}} = 0,002l \left(\ln \frac{4l}{d} - 1 \right); \quad [L_{\text{пр}}] = \text{мкГн},$$

где $[l]$ = см – длина провода; $[d]$ = см - диаметр провода без изоляции.

Расчет индуктивности некоторых типов высокочастотных катушек.

2. Индуктивность круглого витка из провода круглого сечения.

Используют для оценки индуктивности рамочных (резонансных) антенн, катушек связи и т.п.:

$$L_{\text{кр}} = 0,00628D \left(\ln \frac{8D}{d} - 1,75 \right),$$

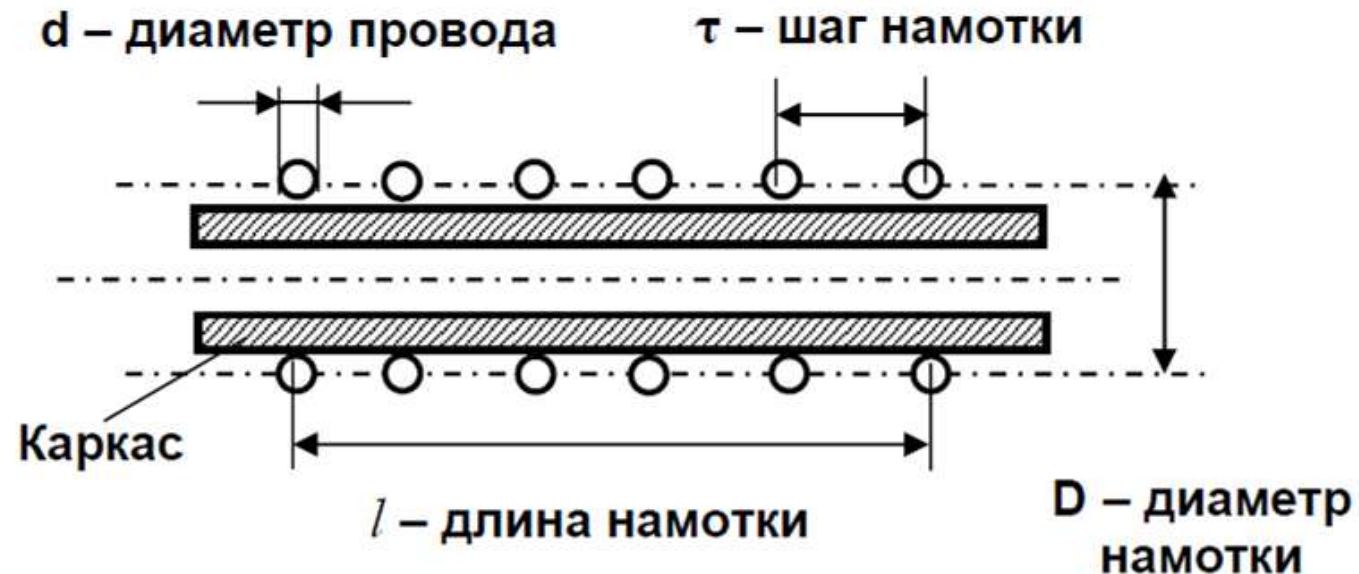
где $[D]$ = см – диаметр витка.

Расчет индуктивности некоторых типов высокочастотных катушек.

3. Индуктивность однослойной цилиндрической катушки

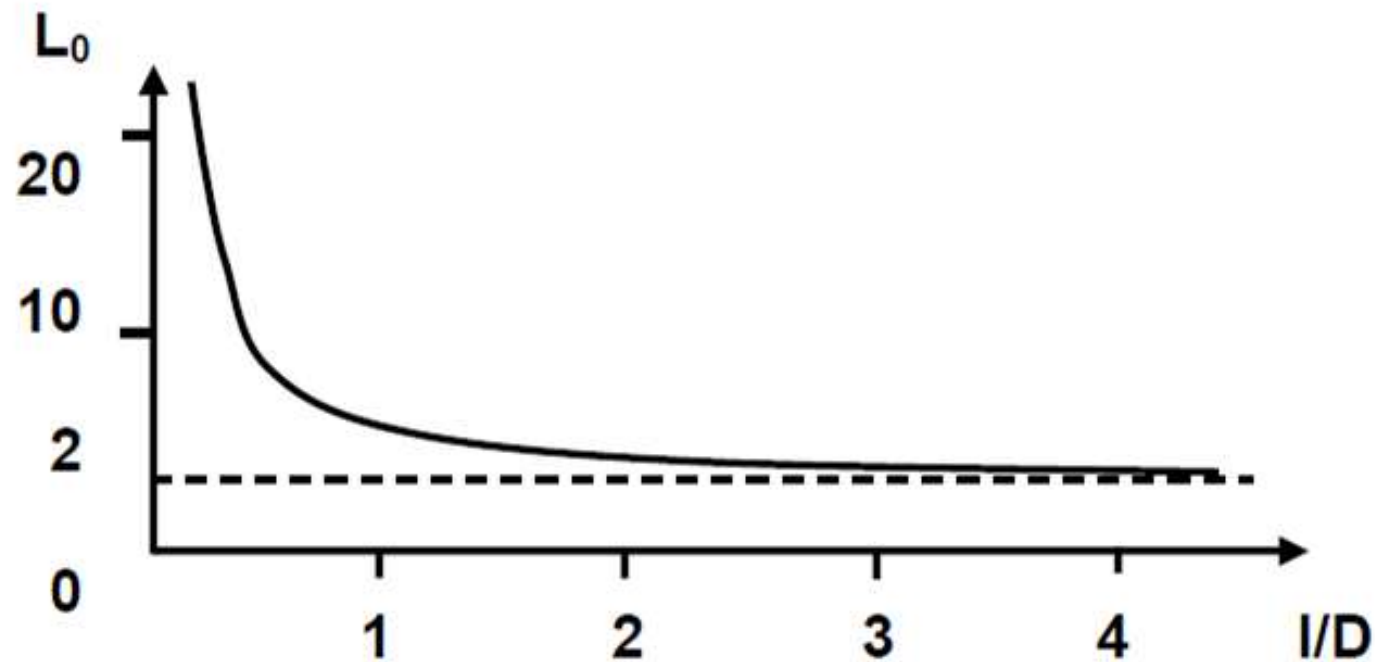
Если длина намотки $l = \tau \cdot N$ (N - число витков) соответствует неравенству $l \gg D$, то приемлема формула

$$L = \frac{\pi^2 \cdot D^2 \cdot N^2 \cdot 10^{-3}}{l} \text{ мкГн.}$$



Если длина намотки катушки соизмерима с ее диаметром, то вводится поправочный коэффициент L_0 .

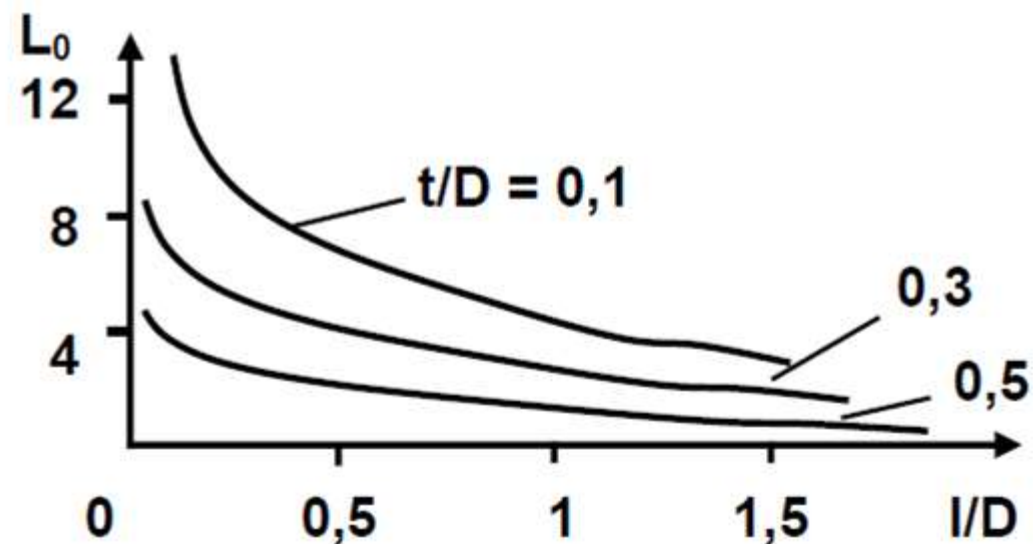
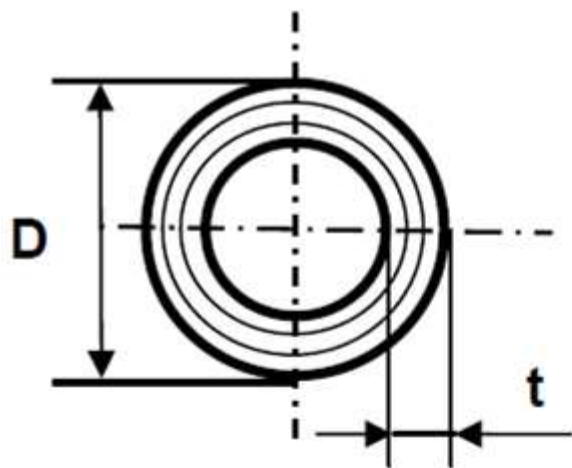
$$L = L_0 \cdot N^2 \cdot D \cdot 10^{-3} \text{ мкГн.}$$



Графическая зависимость поправочного коэффициента

Расчет индуктивности некоторых типов высокочастотных катушек.

4. Индуктивность многослойной цилиндрической катушки. Для получения больших значений индуктивности используют многослойные катушки. Индуктивность таких катушек можно определить по предыдущей формуле, но поправочный коэффициент L_0 будет зависеть от соотношения толщины намотки к наружному диаметру t/D .



Расчет индуктивности некоторых типов высокочастотных катушек.

5. Индуктивность катушки с сердечником.

Получить оптимальное значение индуктивности и добротности, обеспечить точную установку индуктивности позволяет применение сердечников. Индуктивность катушки с сердечником

$$L_c = \mu_c L,$$

где L – индуктивность той же катушки без сердечника;
 μ_c – действующая магнитная проницаемость.

$K_\mu = \mu_c / \mu$ - коэффициент использования магнитных свойств. Он зависит от конструкции катушки и определяется экспериментально.

Расчет индуктивности некоторых типов высокочастотных катушек.

6. Индуктивность тороидальной катушки
(с кольцевым сердечником) определяют по
формуле

$$L_{\text{ТОР}} = 0,00628 \mu \cdot N^2 \left(D - \sqrt{D^2_{\text{Т}} - D_{\text{В}}} \right),$$

где $D_{\text{Т}}$ – диаметр осевой линии тора, см;

$D_{\text{В}}$ – средний диаметр витка;

μ – начальная магнитная проницаемость
материала тора.

Расчет индуктивности некоторых типов высокочастотных катушек.

6. Индуктивность цилиндрической катушки с алюминиевым цилиндрическим экраном

$$L_{\text{Э}} = L \cdot \left[1 - \left(\frac{D}{D_{\text{Э}}} \right)^3 \right] \cdot \left[1 - \left(\frac{l}{2 \cdot l_{\text{Э}}} \right)^2 \right],$$

где L – индуктивность катушки без экрана; D – диаметр обмотки; $D_{\text{Э}}$ – диаметр экрана; l – длина намотки; $l_{\text{Э}}$ – длина экрана. Добротность экранированной катушки всегда ниже, а собственная емкость выше катушки без экрана.

Потери в катушках индуктивности.

В катушках индуктивности помимо основного эффекта взаимодействия тока и магнитного поля наблюдаются паразитные эффекты, вследствие которых сопротивление катушки не является чисто реактивным и равным X_L . Наличие паразитных эффектов ведет к появлению потерь в катушке, оцениваемых сопротивлением потерь $R_{\text{л}}$. Потери складываются из потерь в **проводах, диэлектрике, сердечнике и экране.**

$$Q_L = \frac{2\pi \cdot f \cdot L}{r},$$

Потери в катушках индуктивности.

1. Потери в проводах вызваны тремя причинами.

Во-первых, провода обмотки обладают омическим сопротивлением

$$r_0 = \rho \frac{l}{S} = \frac{4l}{\pi d^2} \rho$$

где l - длина провода обмотки, d - диаметр провода, ρ - удельное сопротивление.

Это сопротивление (Ом) можно выразить через число витков W и средний диаметр катушки D_{CP}

$$r_0 = \frac{7,3 D_{CP} W}{d^2} 10^{-6}$$

$$D_{CP} = \frac{D_0 + D}{2} \quad \text{диаметр провода в см.}$$

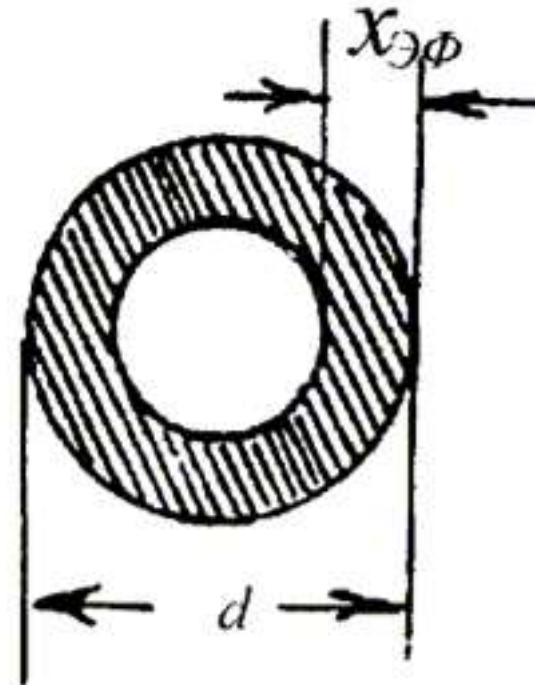
1. Потери в проводах.

Во-вторых, сопротивление провода обмотки переменному току возрастает с ростом частоты, что обусловлено поверхностным эффектом, суть которого состоит в том, что ток протекает не по всему сечению проводника, а по кольцевой части поперечного сечения, ширина (мм) которой равна

$$x_{\text{эф}} = 0,5 \sqrt{\frac{\rho}{f}}$$

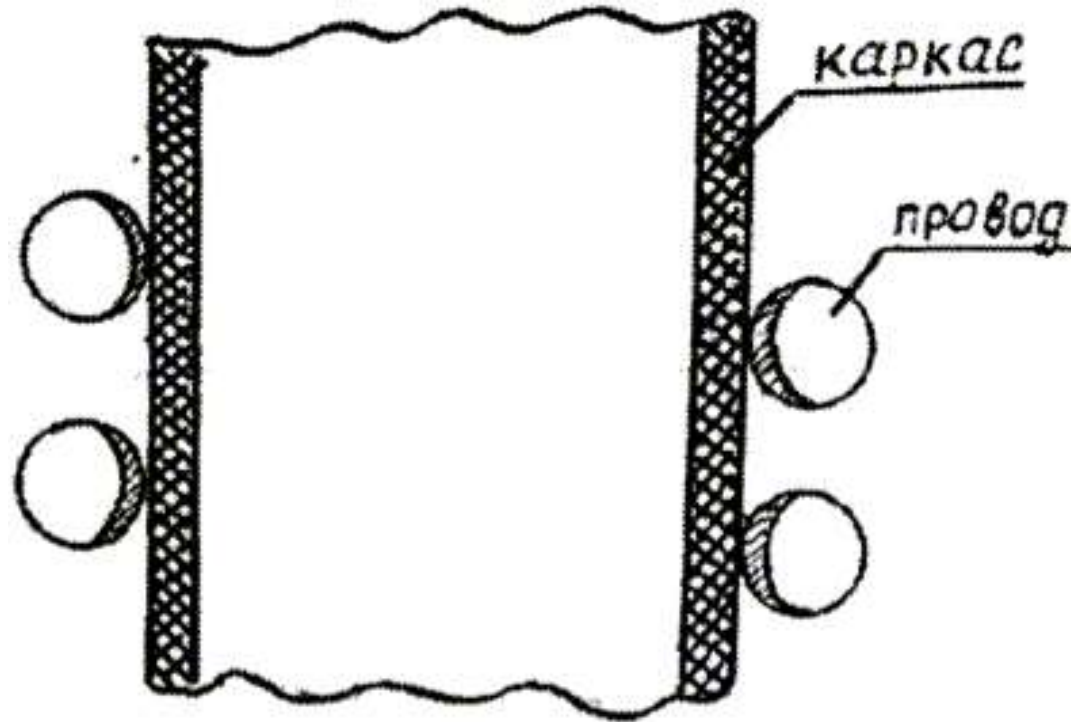
где f - частота в МГц,
 ρ - удельное сопротивление в мкОм · м.

$$r_n = \rho \frac{l}{\pi d x_{\text{эф}}}$$



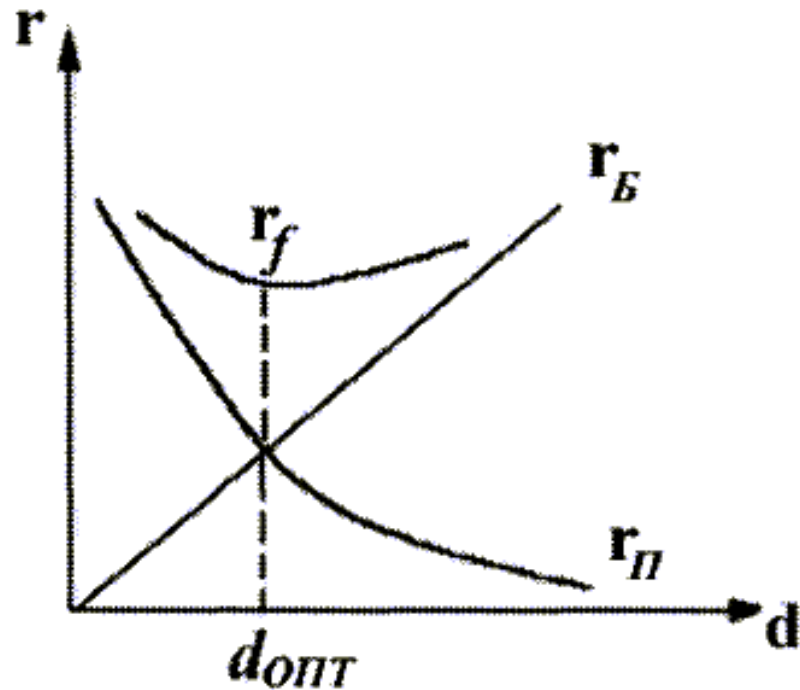
1. Потери в проводах

В третьих, в проводах обмотки, свитой в спираль, проявляется эффект близости, суть которого состоит в вытеснении тока под воздействием вихревых токов и магнитного поля к периферии провода, прилегающей к каркасу, в результате чего сечение, по которому протекает ток, принимает серповидный характер, что ведет к дополнительному возрастанию сопротивления провода.



1. Потери в проводах.

Сопротивление r_B , обусловленное эффектом близости, прямо пропорционально диаметру провода, а сопротивление r_{Π} , обусловленное поверхностным эффектом, обратно пропорционально диаметру провода.

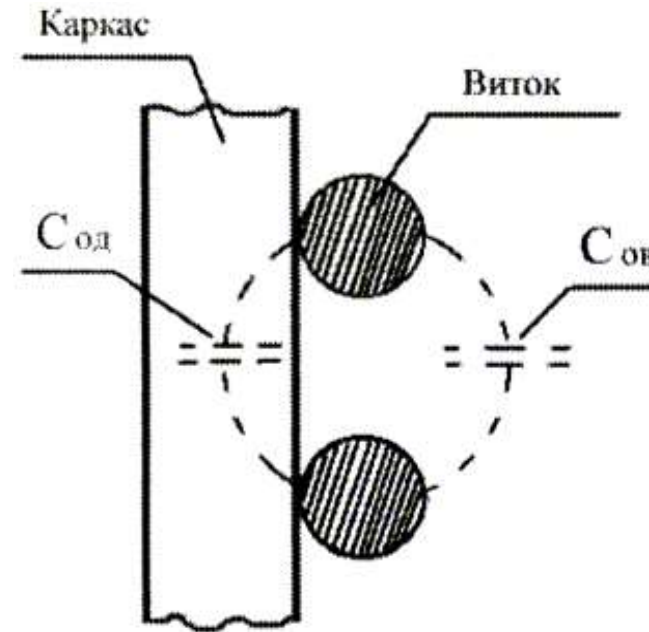


Для однослойных катушек
 $d_{\text{опт}} = 0,2-0,6\text{мм}$,
для многослойных
 $d_{\text{опт}} = 0,08-0,2\text{мм}$.

**Существует методика
расчета сопротивления r_f**

Существенно уменьшить потери в проводах можно применяя провод "литцендрат", состоящий из большего числа жилок, скрученных в жгут. При небольшом диаметре тонких жилок ослабляется поверхностный эффект, а скручивание жилок в жгут ослабляет эффект близости.

2. Потери в диэлектрике обусловлены тем, что между соседними витками катушки существует емкость, имеющая две составляющих - емкость через воздух $C_{ов}$ и емкость через диэлектрик $C_{од}$



Потери в диэлектрике учитываются величиной $tg\delta$, зная которую можно рассчитать сопротивление потерь

$$r_d = 0,25C_{од}tg\delta L^2 f^3 \cdot 10^{-3}$$

где $C_{од}$ - в пф, L - в мкГн, f - в МГц.

3. Потери в сердечнике складываются из потерь на вихревые токи d_v , потерь на гистерезис d_r и начальных потерь d_n и учитываются как тангенс угла потерь в сердечнике

$$\mathbf{tg\ } d_c = d_v f + d_r H + d_n$$

В справочниках приводятся значения $\mathbf{tg\ } d_c$ для различных типов сердечников. Сопротивление потерь определяется по формуле

$$\mathbf{r_c = tg\ } d_c wL$$

4. Потери в экране обусловлены тем, что ток, протекающий по катушке, индуцирует ток в экране. Потери, вносимые экраном, определяются по формуле

$$r_{\text{э}} = 1,05 \eta \left(\frac{D}{D_{\text{э}}} \right)^3 W^2 \frac{D}{l_{\text{э}}} \sqrt{f} \cdot 10^{-3}$$

где $D_{\text{э}}$ - диаметр экрана в см,

$l_{\text{э}}$ - длина экрана в см,

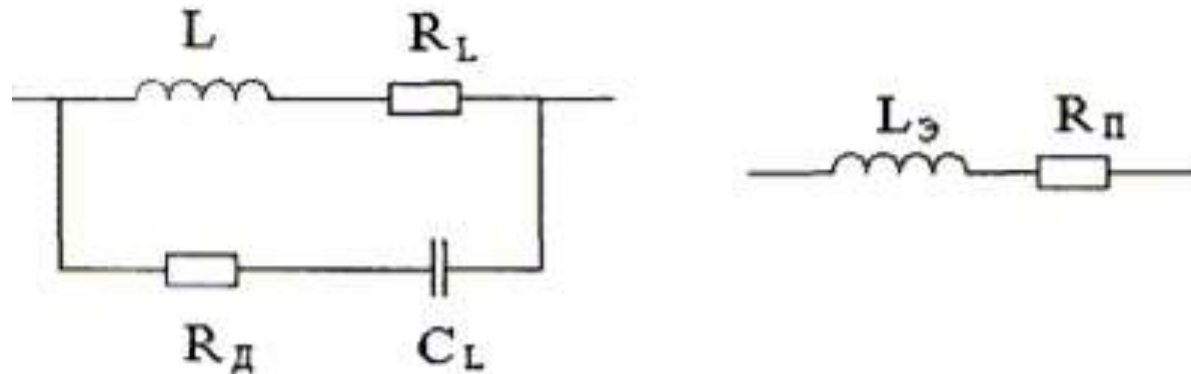
f - частота в МГц.

Величина $h = f(l/D)$ определяется по графику

Потери в катушках индуктивности.

Суммарное сопротивление потерь

$$R_{\pi} = r_f + r_d + r_c + r_{\text{э}}$$



Величины $L_{\text{э}}$ и R_{π} , а следовательно, добротность $Q = \omega L / R_{\pi}$ зависят от температуры. Зависимость Q от температуры определяется температурным коэффициентом добротности $TKD = \Delta Q / Q \Delta T$. Повышение добротности достигается оптимальным выбором диаметра провода, увеличением размеров катушки индуктивности и применением сердечников с высокой магнитной проницаемостью и малыми потерями.

**При выборе катушек индуктивности необходимо
учитывать следующие факторы:**

1. номинальные значения индуктивности;
2. габариты и требования к монтажу;
3. добротность;
4. частотный диапазон;
5. наличие или отсутствие сердечника;
6. уровень постоянного тока и амплитуду переменного тока в катушках с железным сердечником;
7. влияние паразитной емкости и собственную резонансную частоту;

**При выборе катушек индуктивности необходимо
учитывать следующие факторы:**

8. для связанных катушек: соотношение количества витков, взаимную индуктивность и емкостную связь между витками;
9. воздействие окружающей среды: температуру, влажность, ударную нагрузку, вибрацию, изоляцию, перепады температуры;
10. рассеиваемую мощность;
11. экранирование;
12. фиксированная или переменная индуктивность.

Применение

- Для построения различных цепей с частотно-зависимыми свойствами, в частности, фильтров, цепей обратной связи, колебательных контуров и т.п.
- Две и более индуктивно связанные катушки образуют трансформатор.
- В качестве электромагнитов.
- Для радиосвязи — приёма электромагнитных волн
- В индукционных печах.
- Как датчик перемещения: изменение индуктивности катушки может изменяться в широких пределах при перемещении ферромагнитного сердечника относительно обмотки.
- Катушка индуктивности используется в индукционных датчиках магнитного поля.
- В динамиках и микрофонах.