

Функции соединителей и контактных устройств



Электрический соединитель

Электрический соединитель (разъём) — электротехническое устройство, предназначенное для механического соединения и разъединения электрических цепей. Обычно состоит из двух или более частей: **вилки** (папа(штыревые контакты)) и соответствующей ей **розетки** (мама(гнездовые контакты)).



Папа (male)



Мама (female)



Гнездо - Папа

Классификация

В зависимости от области использования и типа оборудования разъёмы классифицируются по:

- **назначению** (сигнальные, питающие, аудио, видео, компьютерные и прочие);
- **напряжению** (низковольтные, высоковольтные);
- **силе тока** (слаботочные, силовоточные);
- **диапазону частот** проходящего через них тока (на переменный ток (AC), на постоянный ток (DC); низкочастотные, высокочастотные);
- **методу монтажа** (на панель, на провод, на шасси);
- **способу подключения** провода к контакту (винтовая клемма, обжим, пайка);
- **защищенности от внешней среды** (для оценки которой чаще всего используется [система IP](#). Самая высокая степень защиты — IP68).

Общие характеристики:

- число контактов;
- допустимое напряжение и ток;
- контактное давление;
- контактное сопротивление;
- электрическая прочность;
- сопротивление межконтактной изоляции;
- диапазон рабочих частот;
- габариты;
- допустимые климатические и механические условия эксплуатации;
- гарантированное количество циклов коммутации.

ОСНОВНЫЕ АУДИО РАЗЪЁМЫ

Аналоговые

Цифровые

Профессиональные

Бытовые

Профессиональные

Бытовые

XLR

TRS (Jack 6,35мм ¼")

TS (Jack 6,35мм ¼")

RCA (Phono)

Bantam

Остальные специфические интерфейсные разъёмы...

Для усиленного сигнала

Speakon

Jack 3,5 и 2,5мм

RCA (Phono)

Для усиленного сигнала

Винтовые клеммы и зажимы

Banana

Видео + Аудио

SCART

RCA (коаксиальный)

Toslink (оптический)

XLR (цифровой)

Ethercon

DIN 5

Видео + Аудио (вложенное)

BNC

RCA (коаксиальный)

Toslink (оптический)

Видео + Аудио (вложенное)

HDMI

Устройства коммутации

1. Перемычка
2. Предохранитель
3. Кнопка
4. Переключатель
5. Поворотный переключатель
6. Поворотный энкодер
7. Реле

1. Перемычка

Перемычка (jumper, навесная перемычка, шунт) является альтернативой переключателя когда соединение нужно создать или удалить несколько раз за весь срок службы устройства

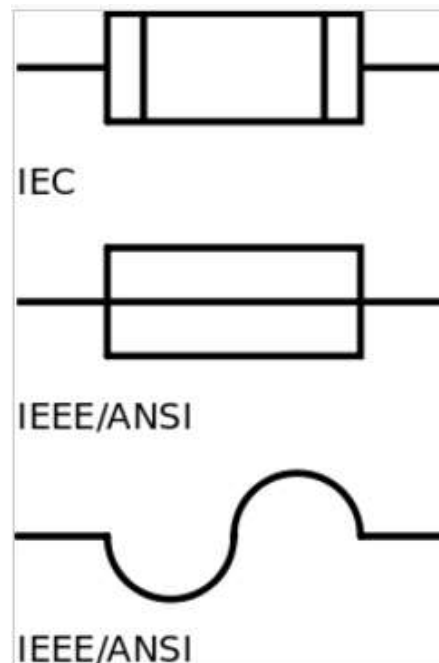
Параметры:

- Шаг контактов
- Макс. раб. ток
- Макс. раб. напряжение



2. Предохранитель

Предохранитель — коммутационный электрический аппарат, предназначенный для отключения защищаемой цепи размыканием или разрушением специально предусмотренных для этого токоведущих частей под действием тока, превышающего определённое значение.



2. Предохранитель

Параметры:

- Номинальный ток (при норм. температуре)

$$I_{\text{раб}} \leq 0.75 I_{\text{ном}}$$

- Номинальное напряжение

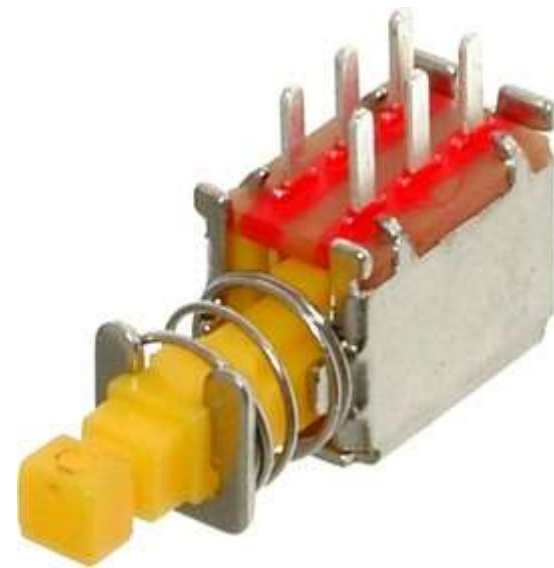
$$U_{\text{раб}} \leq U_{\text{ном}}$$



3. Кнопка

Кнопочный выключатель (Pushbutton) -

Выключатель, предназначенный для цепей управления, приводимый в действие нажатием детали, передающей усилие оператора, и имеющей механизм накопления энергии возврата (по СТ СЭВ 193 6-79)

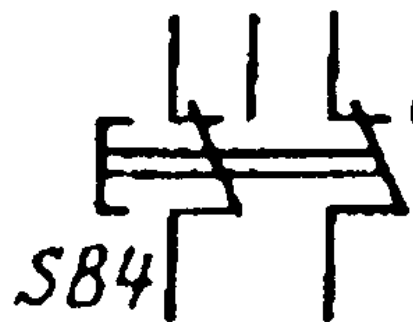
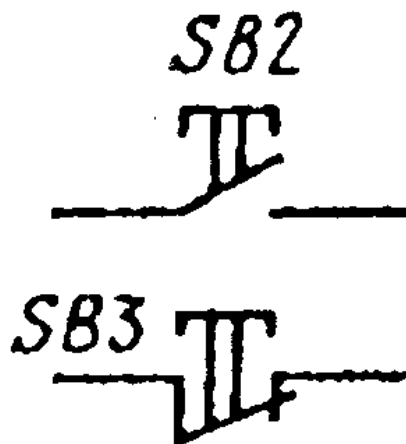
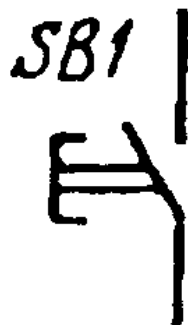
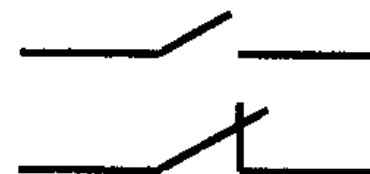


Параметры:

- Номинальный ток (при норм. температуре)
- Номинальное напряжение (DC, AC !)

Нормально разомкнутый ключ (кнопка)

Нормально замкнутый ключ (кнопка)



SB4



Название элемента

Однополюсный однонаправленный переключатель (SPST)

Однополюсный двунаправленный переключатель (SPDT)

Двухполюсный двунаправленный переключатель (DPDT)

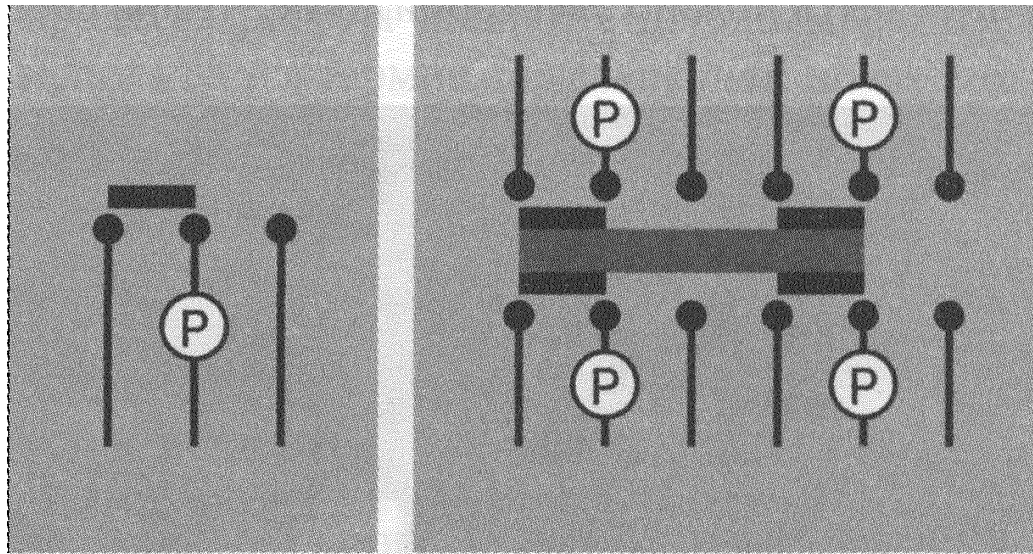


Рис. 5.6. Слева: условное обозначение простой однополюсной ползунковой кнопки на два направления (SPDT), в которой подвижный контакт замыкает либо левую, либо правую пару фиксированных контактов. Справа: четырехполюсная кнопка на два направления (4PDT), основанная на том же принципе. Подвижные контакты кнопок механически соединены друг с другом при помощи изолятора. Каждый полюс отмечен буквой Р

Устройства коммутации



4. Переключатель

ПЕРЕКЛЮЧАТЕЛЬ ЭЛЕКТРИЧЕСКИЙ

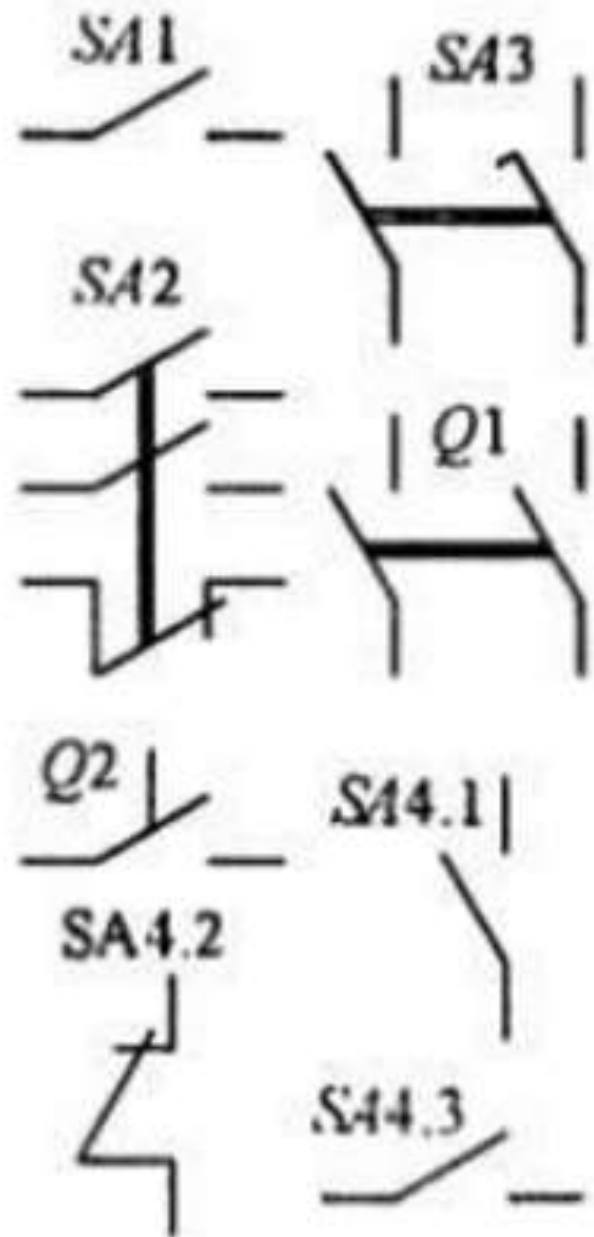
(switch) служит для коммутации различных электрических цепей. Управляется при помощи рычага или поворотной ручки. К переключателям электрическим относятся рубильники, пакетные выключатели, контроллеры, тумблеры и др.



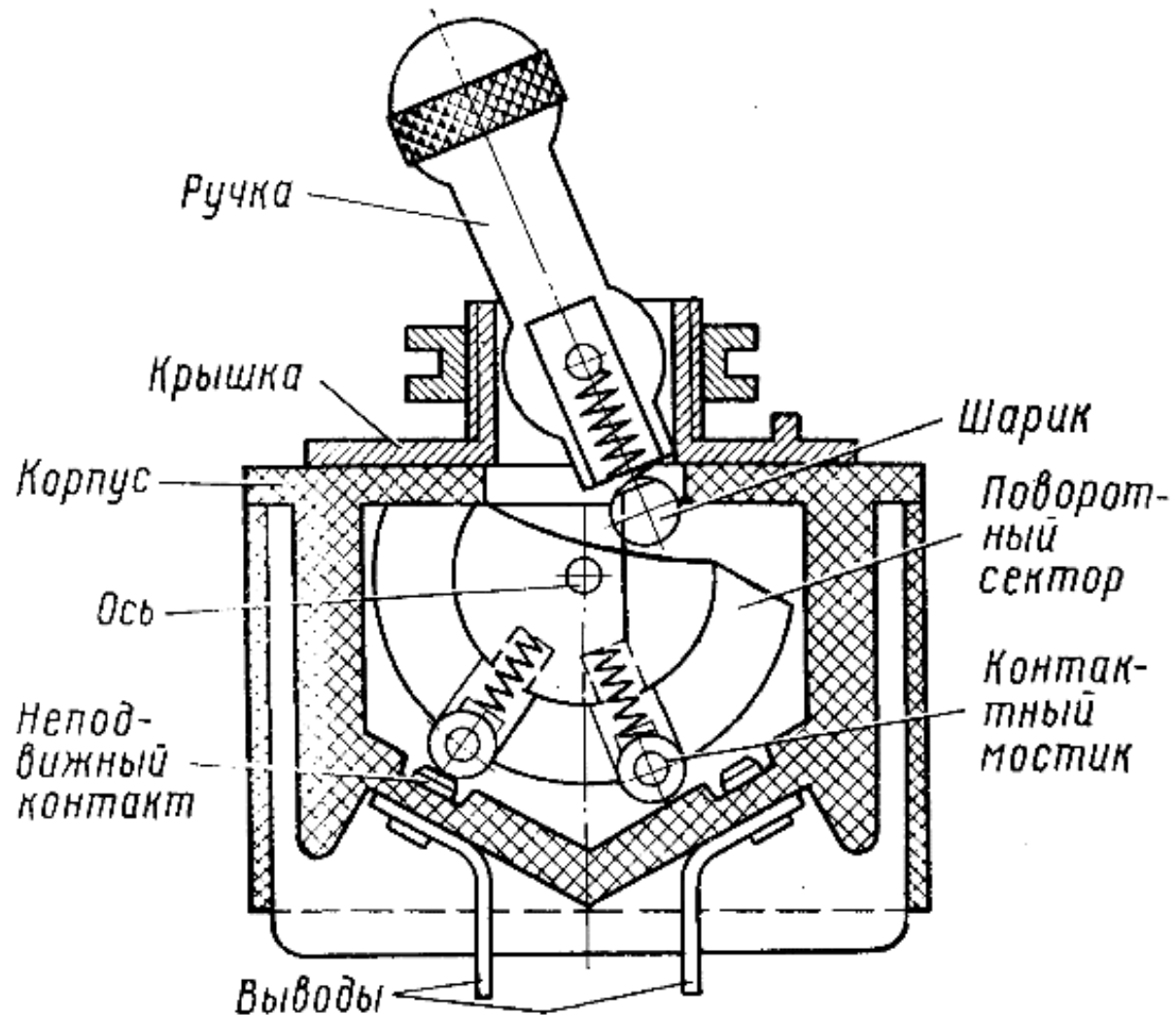
4. Переключатель

Параметры:

- Номинальный ток (при норм. температуре)
- Номинальное напряжение (DC, AC !)
- Номинальное сопротивление



Тумблер



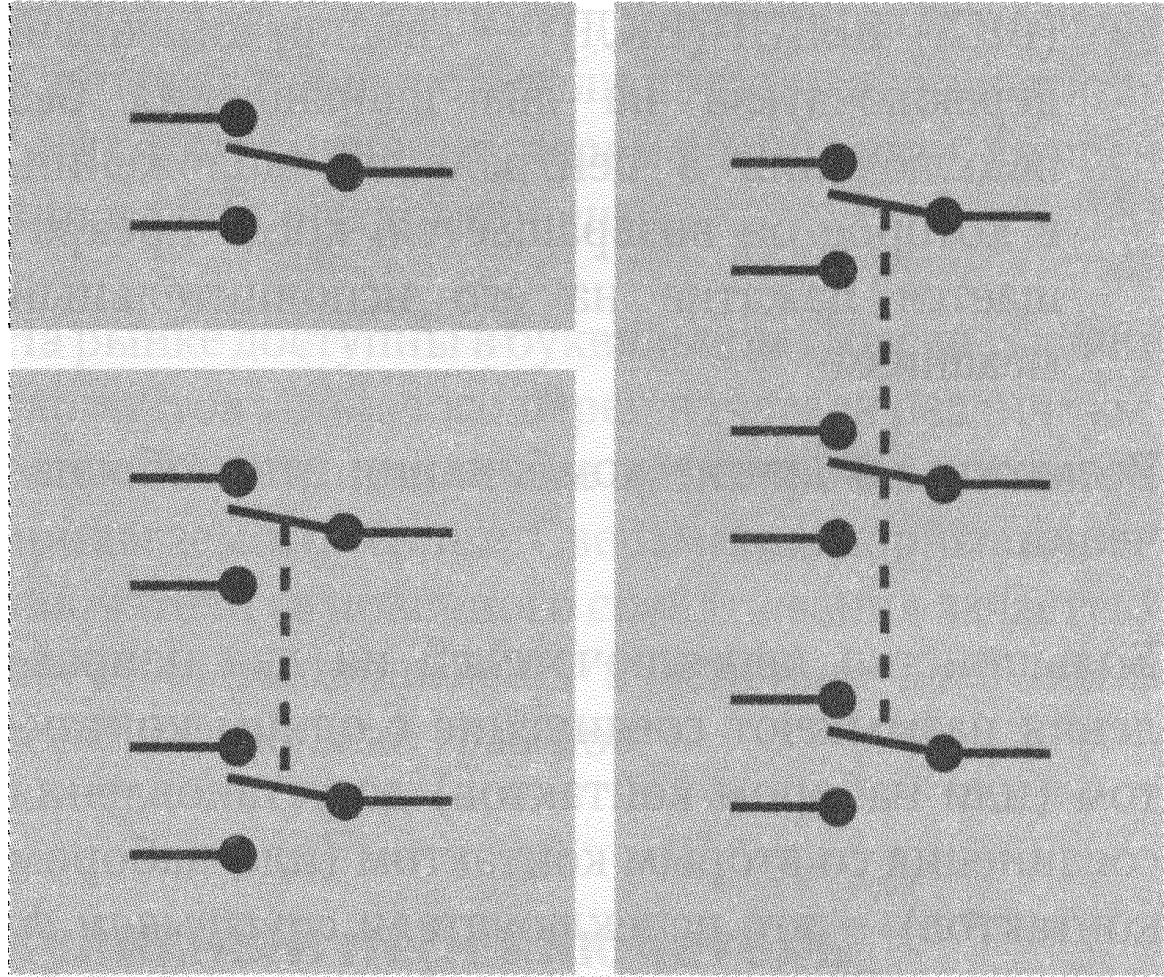
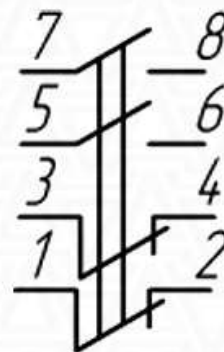
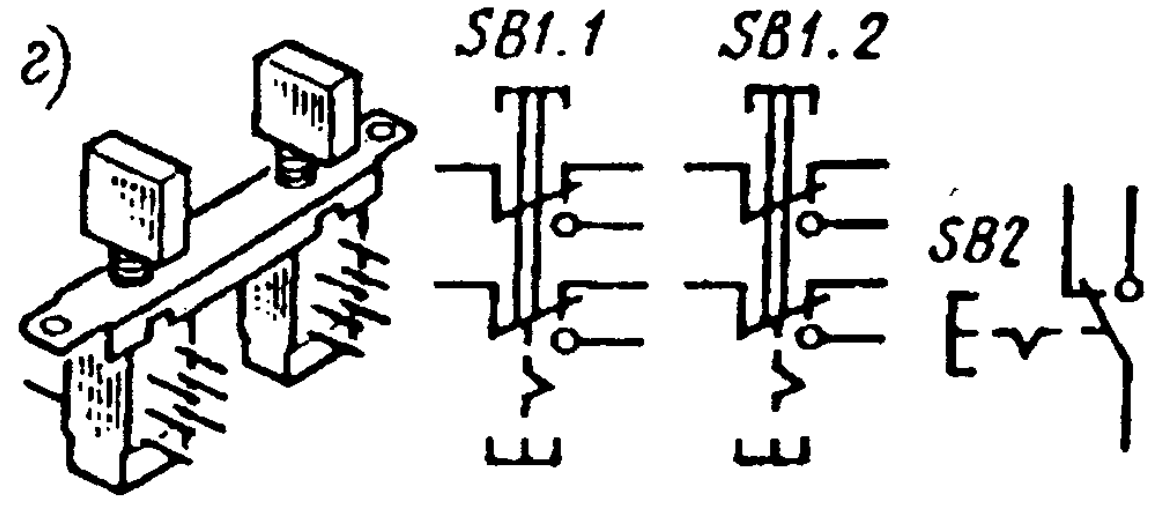
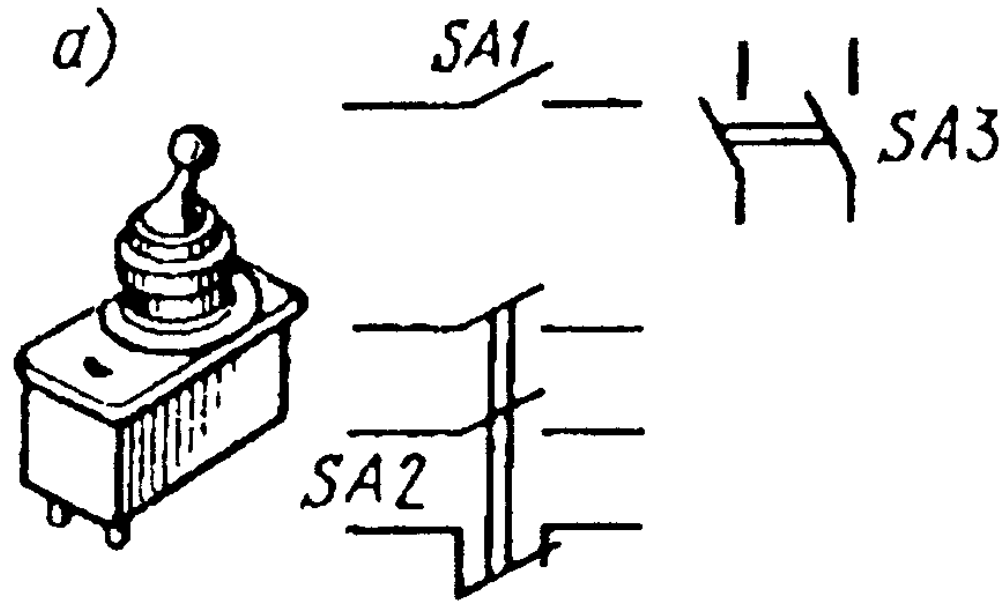


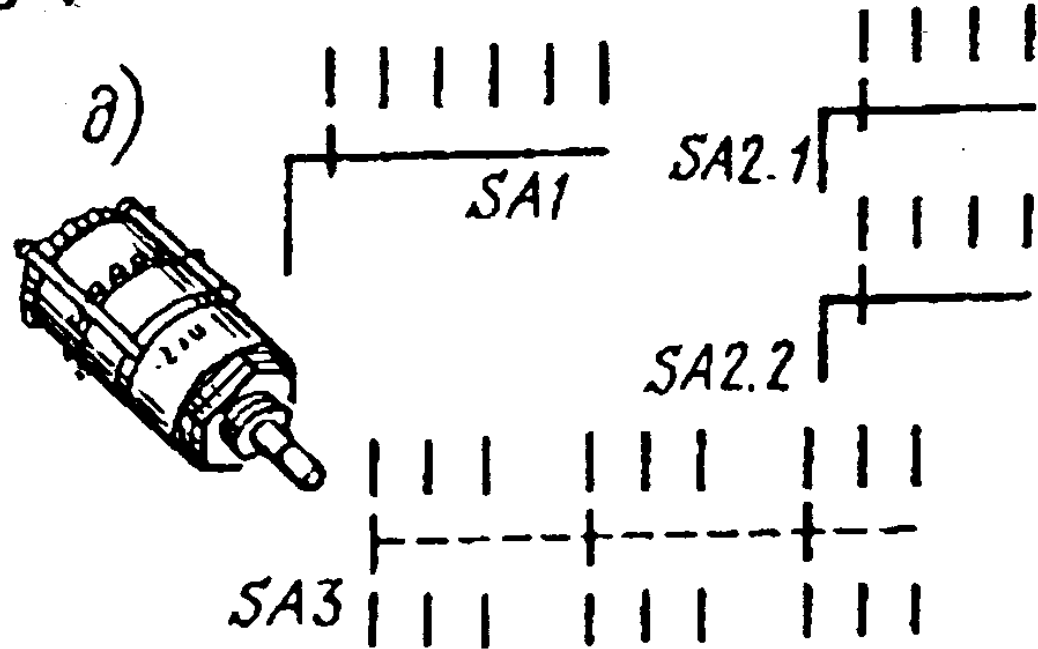
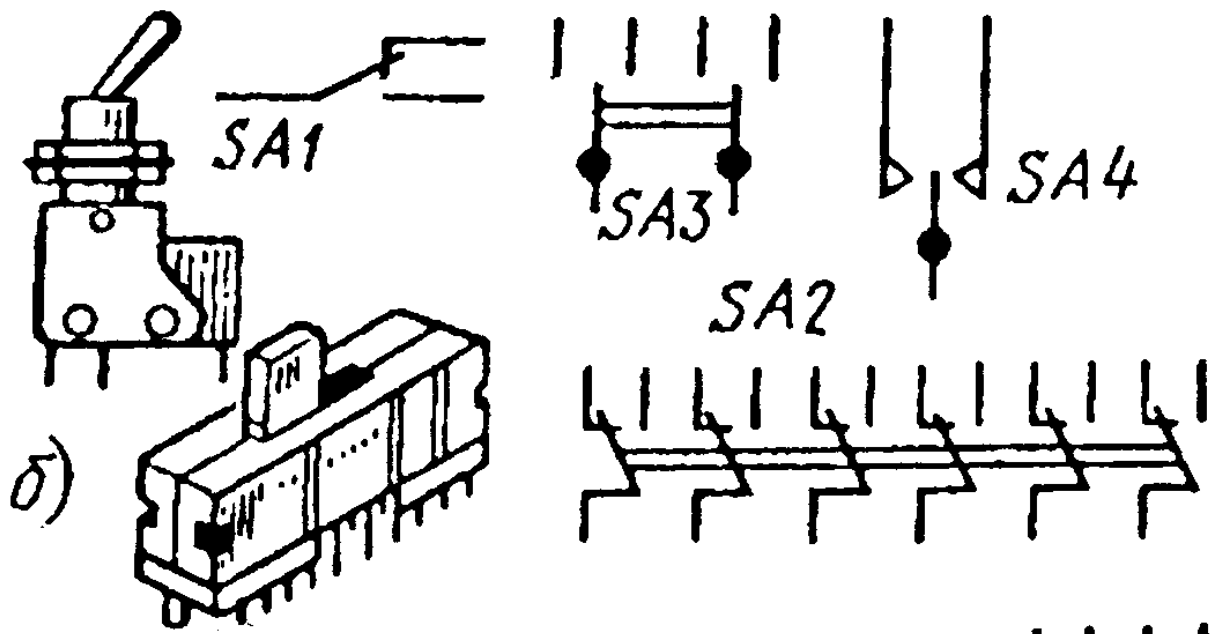
Рис. 6.3. Условные обозначения для трех типов переключателей на два направления: однополюсный (слева вверху); двухполюсный (слева внизу); трехполюсный (справа)



Тумблер ТВ1-2





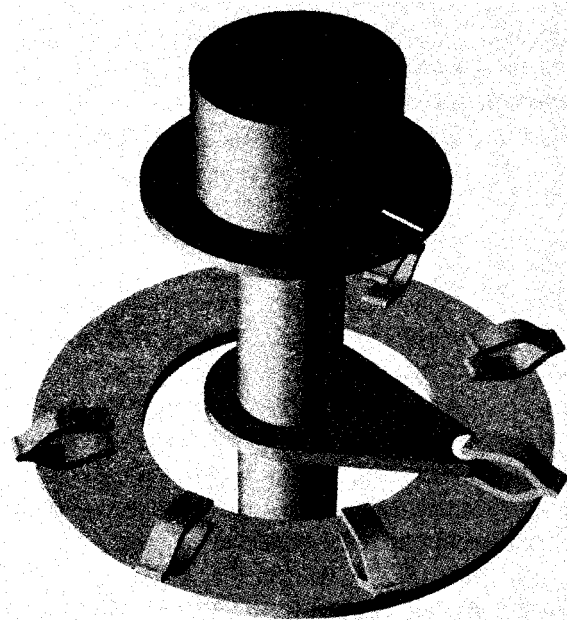
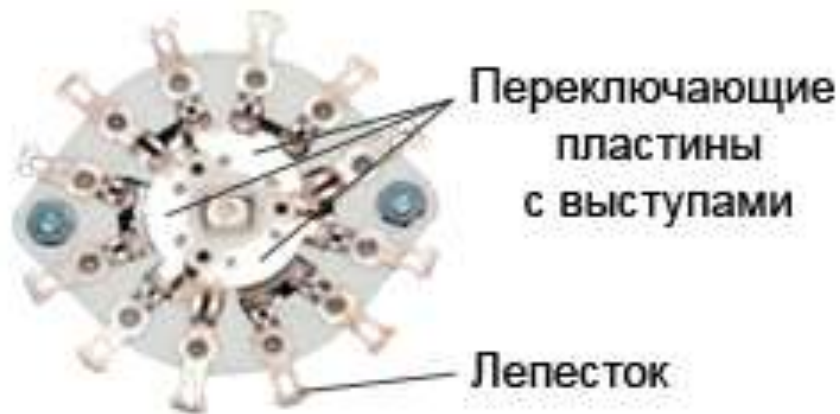
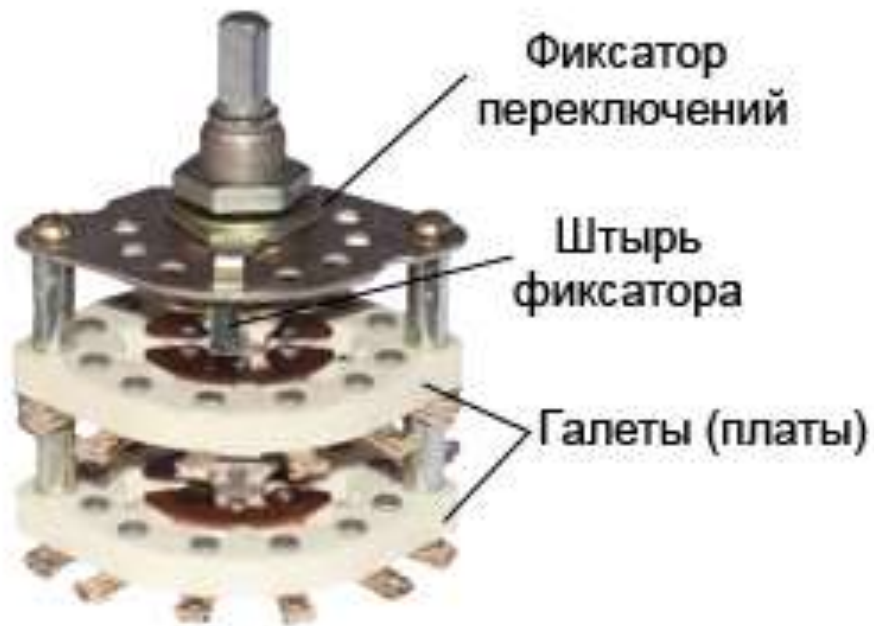


5. Поворотный переключатель

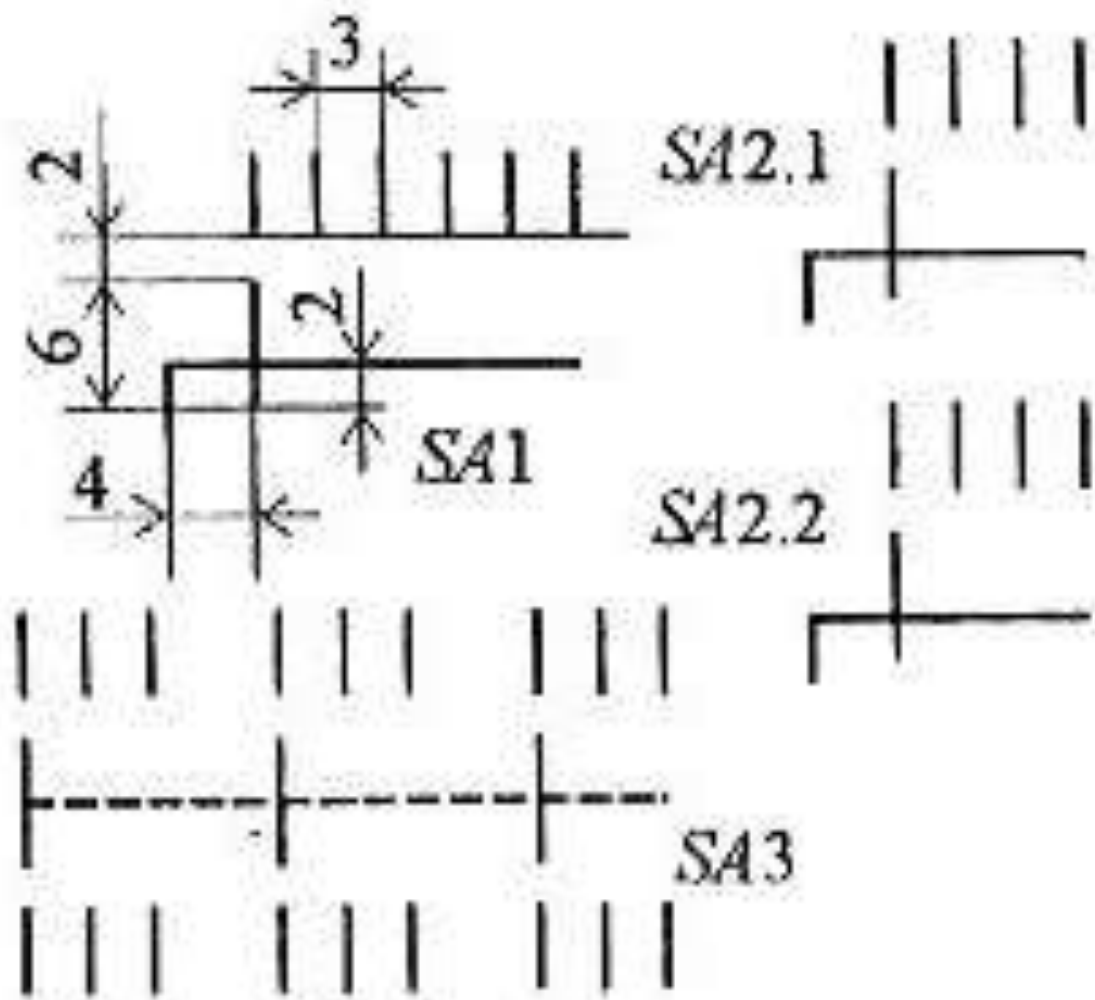
Поворотный (галетный) переключатель устанавливает электрическое соединение между ротором установленным на оси , которая поворачивается с помощью ручки , и одним из двух или более контактов.



5. Поворотный переключатель

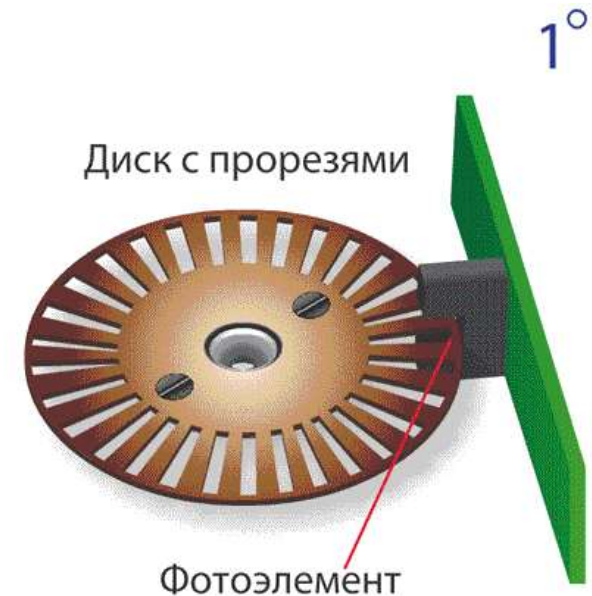


5. Поворотный переключатель

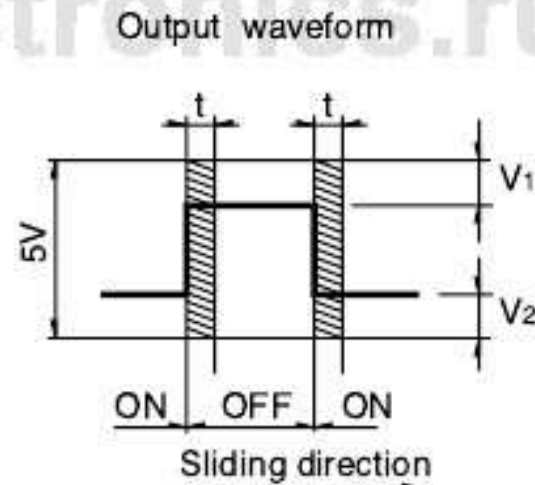
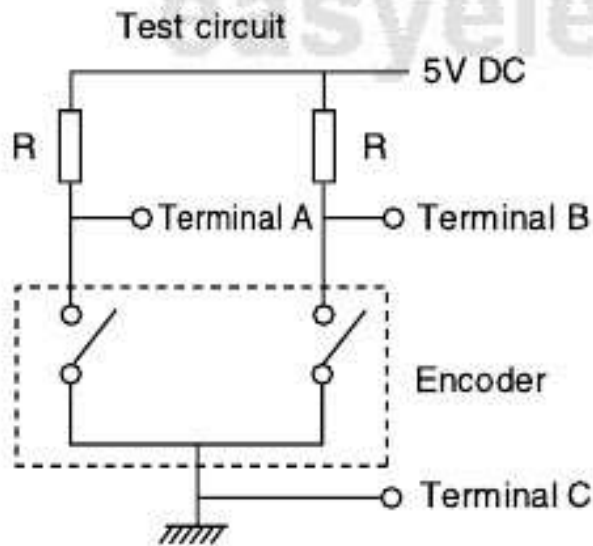
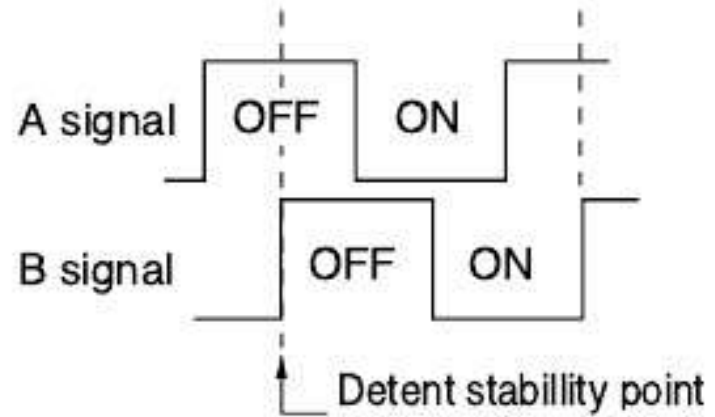


6. Поворотный энкодер

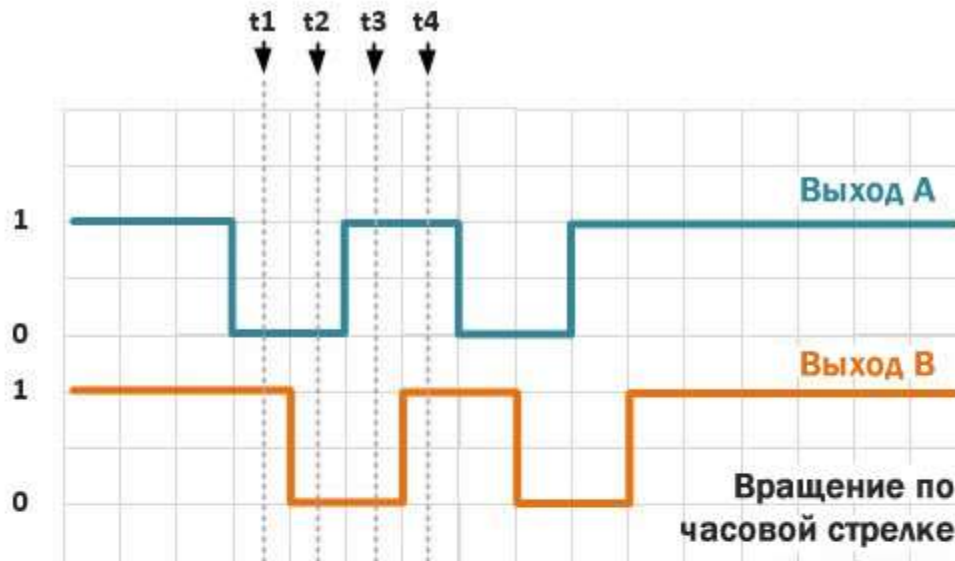
Датчик угла поворота, также называемый **энкодер**, предназначен для преобразования угла поворота поворотного механизма (вала) в электрические сигналы. **Энкодеры** могут быть контактными магнитными, оптическими и др.



6. Поворотный энкодер

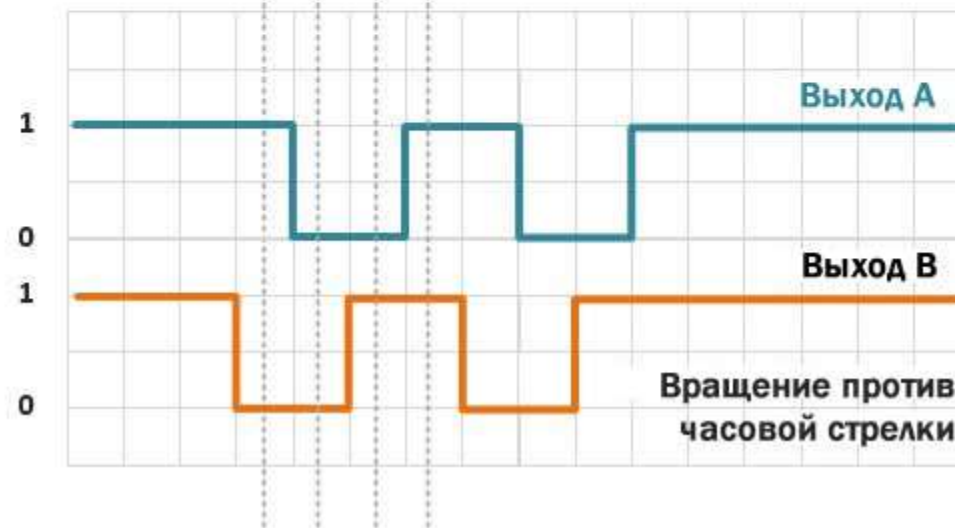


6. Поворотный энкодер



Последовательность при вращении по часовой стрелке

	A	B
t1	0	1
t2	0	0
t3	1	0
t4	1	1



Последовательность при вращении против часовой стрелки

	A	B
t1	1	0
t2	0	0
t3	0	1
t4	1	1