

Контактор

Теоретические сведения

Контактор – это электрический аппарат, предназначенный для коммутации силовых электрических цепей, как при номинальных токах, так и при токах перегрузки. Наибольшее распространение получили контакторы, в которых замыкание и размыкание контактов осуществляется под воздействием электромагнитного привода. Контакторы бывают постоянного и переменного тока. Общие технические требования к контакторам и условия их работы регламентированы ГОСТ Р 50030.4.1-2002.

Контактор – это аппарат дистанционного действия, предназначенные для частых включений и отключений силовых электрических цепей при нормальных режимах работы.

Магнитным пускателем называется электрический аппарат, предназначенный для пуска, отключения, реверсирования и защиты электродвигателей. Как правило, в пускатель помимо контактора встроены тепловые реле для защиты двигателя от токовых перегрузок и « потери фазы ».

В настоящее время частота коммутаций в схемах электропривода достигает 3600 в час. Этот режим работы является наиболее тяжелым. При каждом включений и отключении происходит износ контактов. Поэтому принимаются меры к сокращению длительности горения дуги при отключении и к устранению вибраций контактов.

Общие требования к контакторам:

1. Высокая включающая и отключающая способность – не ниже $10I_{ном}$, а в отдельных случаях до $20I_{ном}$;
2. Длительная работа при большой частоте отключений;
3. Высокая коммутационная износостойкость – до 3 млн. циклов с учетом отключений пусковых токов;
4. Высокая механическая износостойкость;
5. Технологичность конструкции, малая масса и габариты;
6. Высокая надёжность в эксплуатации.

Главные технические параметры контактора:

- механическая износостойкость;
- коммутационная износостойкость;
- номинальный ток главных контактов;
- предельный отключаемый ток;
- номинальное напряжение отключаемой цепи;
- допустимое число включений в час;
- собственное время включения и отключения;

Механическая износостойкость - это число циклов включение-отключение (без токовой нагрузки) без какой-либо замены его элементов и узлов. В современных контакторах механическая износостойкость достигает 10-20 млн. операций а частота коммутаций достигает 3600 в час.

Коммутационная износостойкость определяется износом контактов под действием электрической дуги при коммутации цепи с током и характеризуется таким числом операций включение-отключение, после которого необходима замена контактов (обычно после 3-5 млн. срабатываний)

Собственное время включения - время от момента подачи напряжения на электромагнитный привод до момента начала трогания якоря электромагнита.
Собственное время отключения - время от момента обесточивания электромагнита до момента размыкания контактов.

Собственное время включения состоит из времени нарастания потока в электромагните контактора до значения потока трогания и времени движения якоря. Большая часть этого времени тратится на нарастание магнитного потока. Для контакторов постоянного тока с номинальным током 100 А собственное время отключения составляет 0.14 с для контакторов с током 630 А оно увеличивается до 0,37 с. На лабораторно-демонстрационных стендах установлены контакторы серии АФ с номинальным током от 9 до 26 А, которые имеют время включения равное 40-95 мс.

Собственное время отключения - время с момента обесточивания электромагнита контактора до момента размыкания его контактов. Оно определяется временем спада потока от установившегося значения до потока отпускания. Временем с начала движения якоря до момента размыкания контактов можно пренебречь. В контакторах постоянного тока с номинальным током 100 А собственное время отключения составляет 0.07, в контакторах с номинальным током 630 А - 0.23 С Время отключения контакторов, установленных на стенде, составляет 11-95 мс.

Номинальный ток контактора I_n представляет собой ток, который можно пропускать по замкнутым главным контактам в течение 8 ч без коммутаций, причем превышение температуры различных частей контактора не должно быть больше допустимого (прерывисто-продолжительный режим работы).

Номинальный рабочий ток контактора I_b - это допустимый ток через его замкнутые главные контакты в конкретных условиях применения. Так, например номинальный рабочий ток I_b контактора для коммутации асинхронных двигателей с короткозамкнутым ротором выбирается из условий включения шестикратного пускового тока двигателя.

Номинальным напряжением U_n называется наибольшее напряжение коммутируемой цепи, для работы при котором предназначен контактор. Коммутационная износостойкость главных контактов для категорий DC-2, DC-4 и AC-3 в режиме нормальных коммутаций должна быть не менее 0.1, а для категорий DC-3 и DC-4 не менее 0.02 механической износостойкости. Вспомогательные контакты должны коммутировать цепи электромагнитов переменного тока, у которых пусковой ток может во много раз превышать установившийся.

Контактор имеет следующие основные узлы: контактную систему, дугогасительное устройство, электромагнит и систему вспомогательных контакторов. При подаче напряжения на обмотку электромагнита контактора его якорь притягивается. Подвижный контакт, связанный с якорем электромагнита, замыкает или размыкает главную цепь. Дугогасительное устройство обеспечивает быстрое гашение дуги, благодаря которому обеспечивается малый износ контактов. Система вспомогательных контактов служит для согласования работы контактора с другими устройствами.

Классификация электромагнитных контакторов

- по роду тока главной цепи и цепи управления (включающей катушки) - постоянного, переменного, постоянного и переменного тока;
- по роду тока цепи управления - постоянного, переменного;
- по числу главных полюсов - от 1 до 5;
- по номинальному току главной цепи - от 1,5 до 4800 А;
- по номинальному напряжению главной цепи: от 27 до 2000 В постоянного тока; от 110 до 1600 В переменного тока частотой 50, 60, 500, 1000, 2400, 8000, 10 000 Гц;
- по номинальному напряжению включающей катушки: от 12 до 440 В постоянного тока, от 12 до 660 В переменного тока частотой 50 Гц, от 24 до 660 В переменного тока частотой 60 Гц;
- по наличию вспомогательных контактов - с контактами, без контактов ;
- по номинальному напряжению вспомогательных контактов от 24 до 660 В;
- по роду присоединения проводников главной цепи и цепи управления: с задним присоединением, с передним присоединением, с универсальным присоединением;
- по виду зажимов: с винтовыми зажимами; с безвинтовыми зажимами; с электрическими соединителями;
- по классу, соответствующему наибольшей частоте включений в 1 ч в повторно - кратковременном режиме;
- по воздействию климатических факторов внешней среды.

Категории применения контакторов

В таблице описываются категории применения современных контакторов и приводятся параметры коммутируемых ими цепей в зависимости от характера нагрузки. Каждая категория применения характеризуется значениями токов, напряжений, коэффициентов мощности или постоянных времени и других параметров, поэтому для контакторов и пускателей, определяемых их категорией применения, не обязательно отдельно указывать номинальную включающую и отключающую способности, так как их значения прямо зависят от категории применения. Для контакторов существует еще режим редких коммутаций, характеризуемый более тяжёлыми условиями, чем при нормальных коммутациях (ток включения достигает $10 I_n$). Такие режимы возникают довольно редко (например, при КЗ).

Контакторы переменного тока		Контакторы постоянного тока	
АС-1	Активная или малоиндуктивная нагрузка	DC-1	Активная или малоиндуктивная нагрузка.
АС-2	Пуск электродвигателей с фазным ротором, торможение противовключением.	DC-2	Пуск электродвигателей постоянного тока с параллельным возбуждением и их отключение при номинальной частоте вращения.
АС-3	Пуск электродвигателей с короткозамкнутым ротором. Отключение вращающихся двигателей при номинальной нагрузке.	DC-3	Пуск электродвигателей постоянного тока с параллельным возбуждением и их отключение при неподвижных или медленно вращающихся электродвигателей.
АС-4	Пуск электродвигателей с короткозамкнутым ротором. Отключение неподвижных или медленно вращающихся электродвигателей. Торможение противовключением.	DC-4	Пуск электродвигателей постоянного тока с последовательным возбуждением и их отключение при номинальной частоте вращения.
		DC-5	Пуск электродвигателей с последовательным возбуждением. Отключение неподвижных или медленно вращающихся электродвигателей. Торможение противотоком.

Маркировка контакторов

На несменяемой части контактора нестирающимися четкими знаками должны быть указаны:

- а) товарный знак предприятия-изготовителя;
- б) условное обозначение типа контактора или каталожный номер; ,
- в) род тока главной цепи;
- г) категория основного применения , номинальный рабочий ток в амперах, номинальное рабочее напряжение в вольтах;
- д) номинальные данные контактора (номинальный ток , номинальное напряжение главной цепи , напряжение по изоляции), если они отсутствуют в информационных материалах предприятия-изготовителя;
- е) масса, если ее значение более 10 кг, в килограммах;
- ж) дата изготовления или заводской номер;
- з) обозначение стандарта или технических условий на данный тип или серию контакторов.



Устройство контактора АВВ

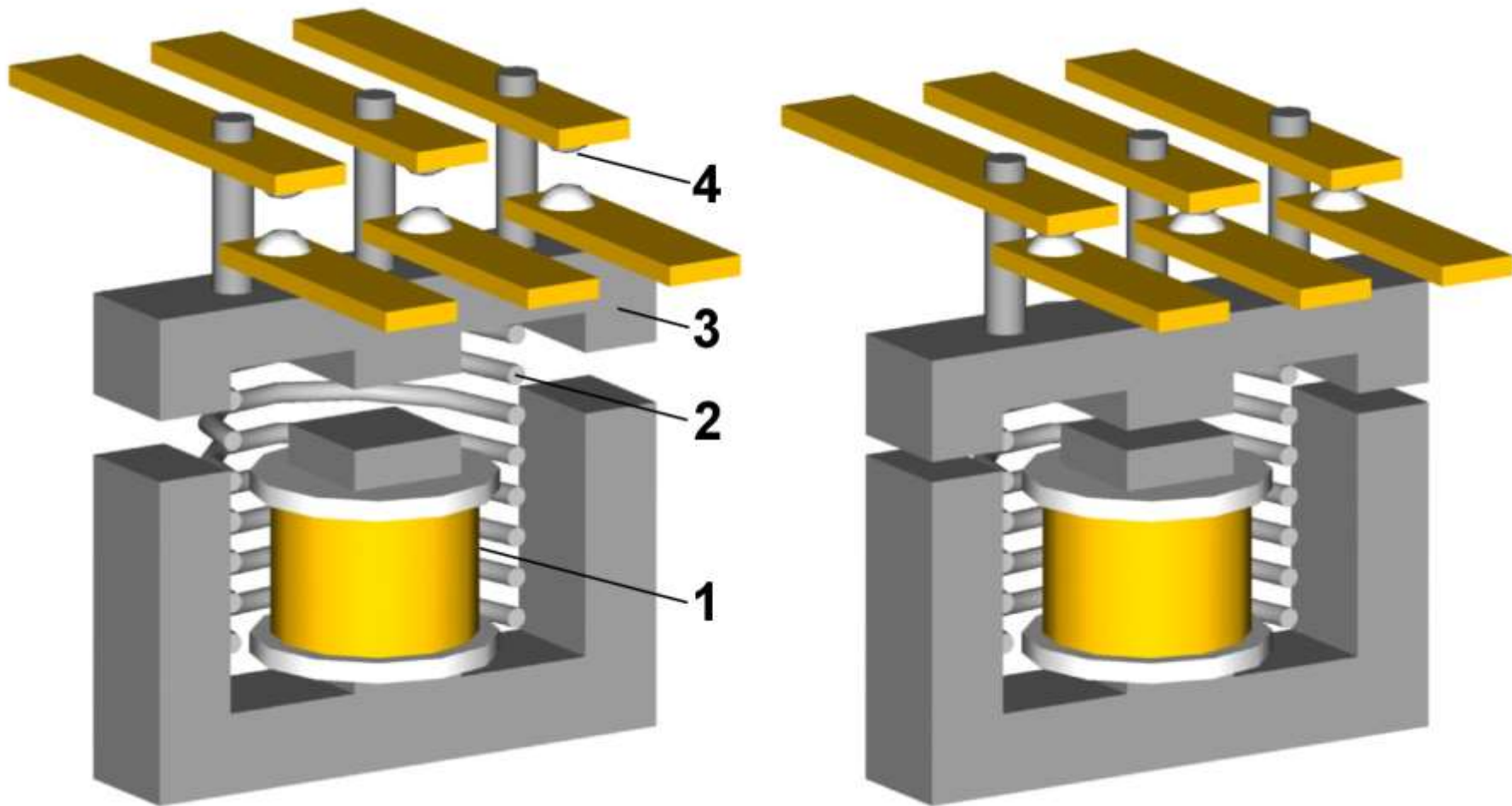


Рис. 1. Устройство контактора

1 – Катюшка , 2 –Пружина , 3 – Подвижная часть , 4 –Замыкающиеся контакты

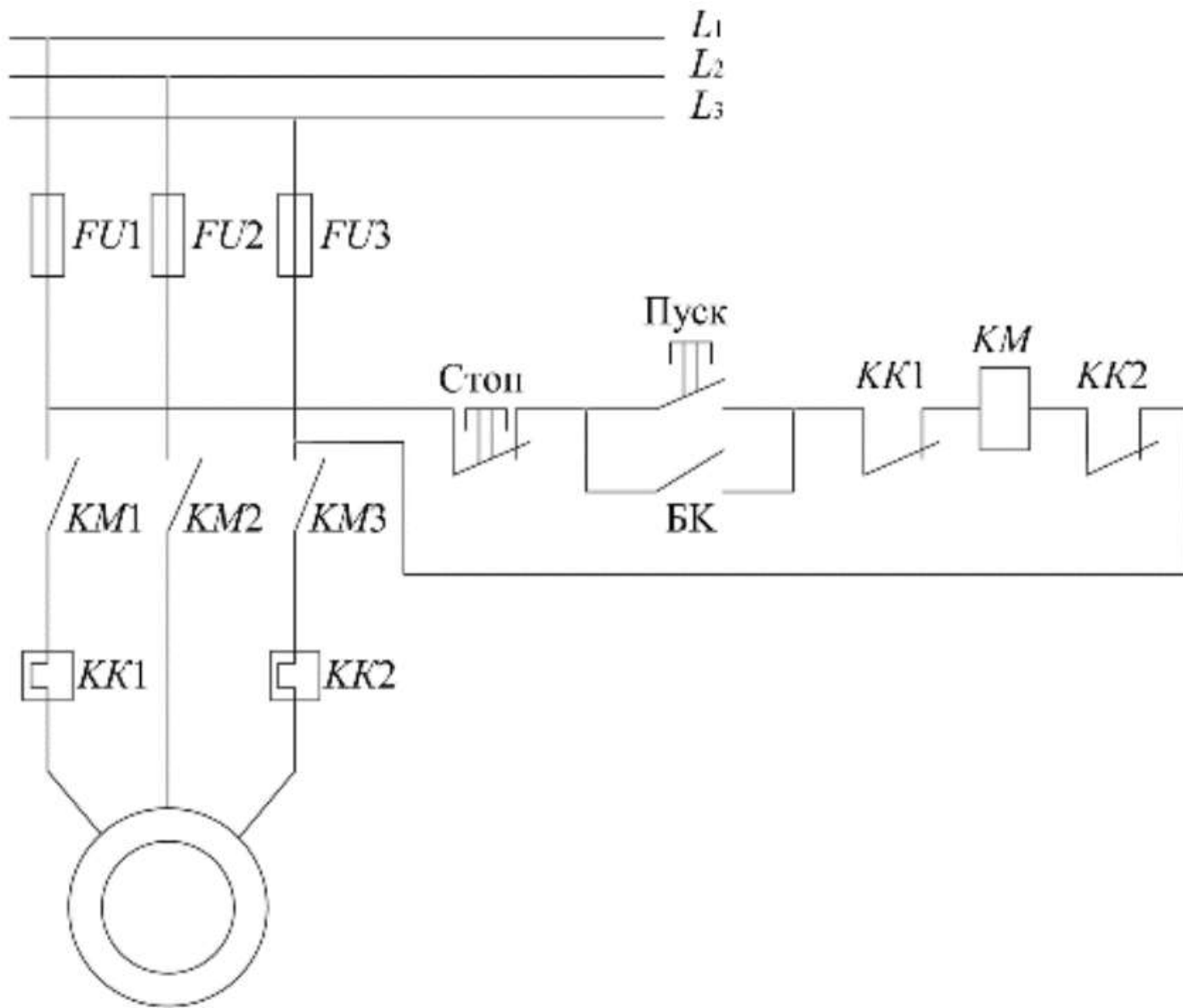


Рис. 2. Схема включения магнитного пускателя

Тяговая противодействующая характеристика контактора

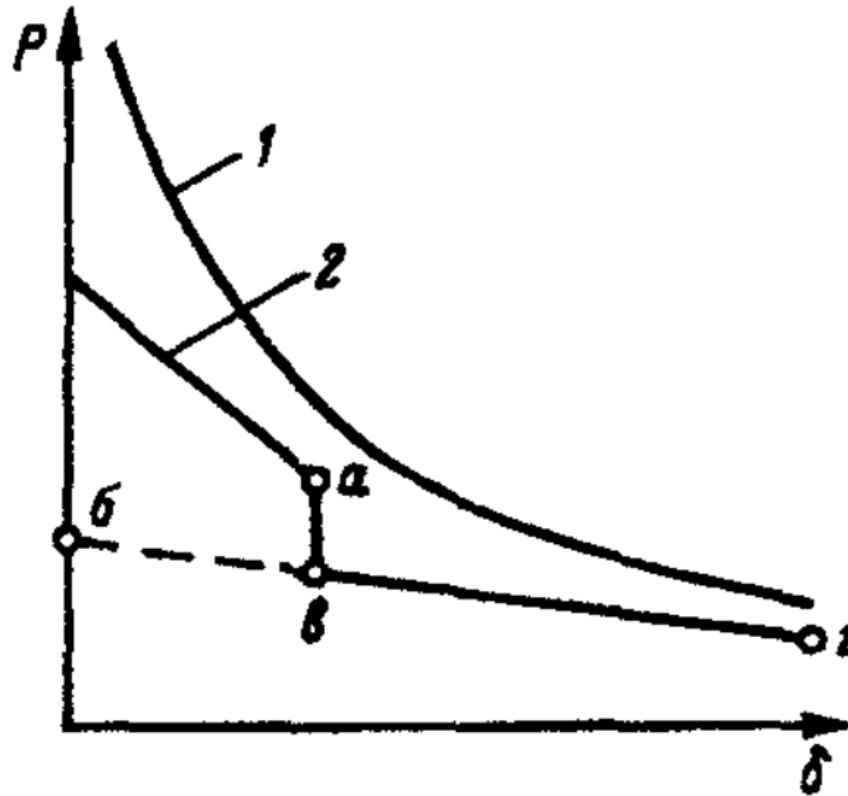


Рис. 3. Тяговая противодействующая характеристика контактора

Для сохранения работоспособности контактора должно соблюдаться условие: тяговая характеристика 1 электромагнита должна во всех точках идти выше характеристики 2 противодействующих усилий при минимально допустимом напряжении на катушке (15 %-е понижение напряжения по отношению к номинальному). Тяговая противодействующая характеристика в зависимости от зазора представлена на рисунке.

Контактно-дугогасительное устройство

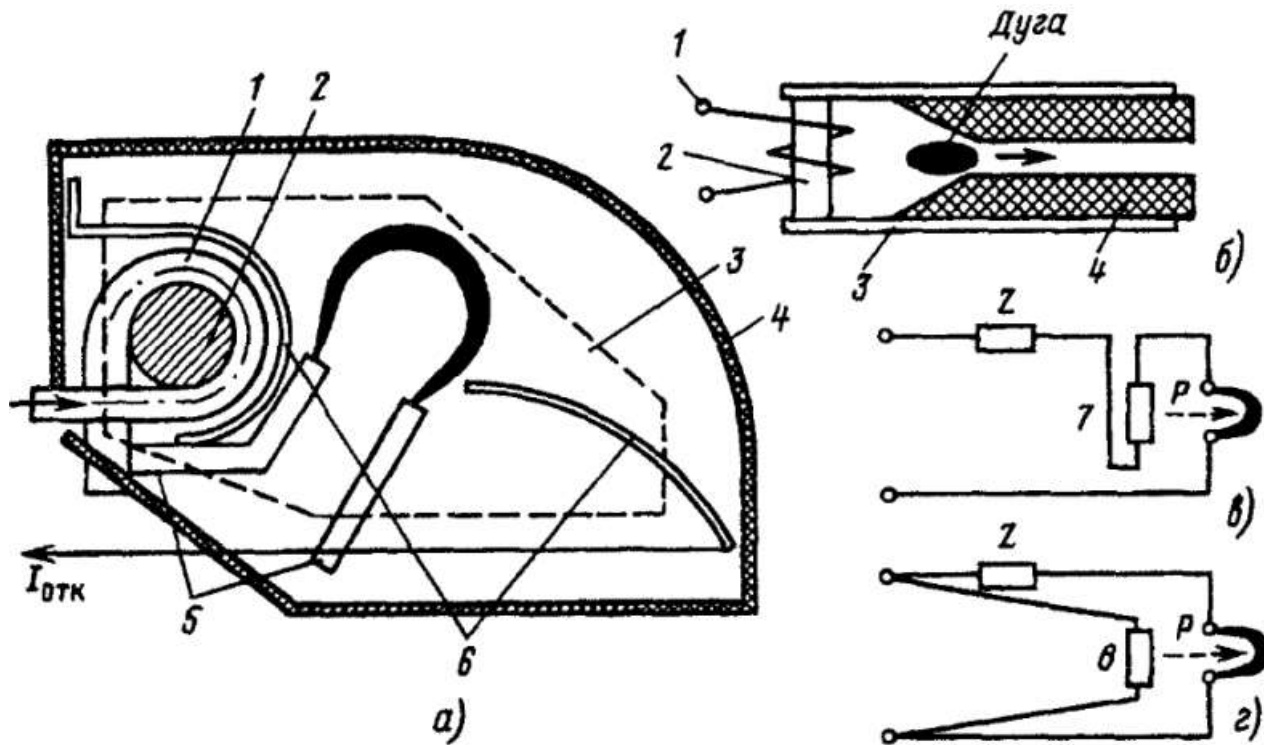


Рис. 4. Контактно-дугогасительное устройство с системой магнитного дутья. Где а), б) - эскиз дугогасительного устройства с системой последовательного дутья, в) - дугогасительное устройство с системой последовательное магнитного дутья, г) - дугогасительное устройство с системой параллельного магнитного дутья. 1 – магнитная обмотка, 2 – сердечник, 3 – магнитопровод, 4 – камера, 5 – контакторы, 6 – дугогасительные рода, 7, 8 – обмотка.

При использовании системы последовательного магнитного дутья направление перемещения дуги не зависит от направления (полярности) коммутируемого тока и дуге устройство может применяться как я цепи постоянного переменного тока. Использование системы параллельного дутья целесообразно в цепях постоянного тока при соблюдении правильной полярности включения катушки.

Зависимость силы магнитного дутья и времени дуги от отключаемого тока

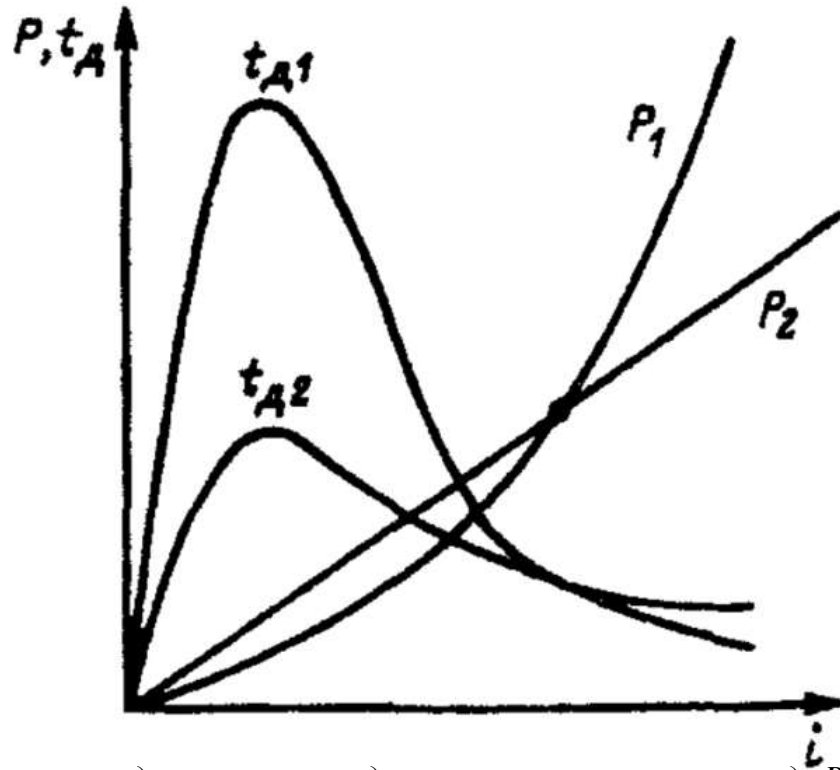


Рис. 5. Зависимость силы магнитного дутья и времени дуги от отключаемого тока, где P_1 – сила последовательного дутья, P_2 – сила параллельного дутья, t_{D1} – время горения дуги при последовательном дутье, t_{D2} – время горения дуги при параллельном дутье

Из зависимости видно, что при отключении малых токов параллельное дутьё эффективно а время дуги меньше по сравнению с последовательным дутьем. При увеличении отключаемого тока в дугогасительном устройстве с последовательным дутьем сила дутья быстро возрастает, время дуги уменьшается. Также применяется дугогасительное устройства с постоянными магнитами, аналогичные системам с параллельным дутьем.

Контакты должны выбираться по следующим основным техническим параметрам:

- 1) по назначению и области применения;
- 2) по категории применения;
- 3) по величине механической и коммутационной износостойкости;
- 4) по числу и исполнению главных и вспомогательных контактов;
- 5) по роду тока и величинам номинального напряжения и тока главной цепи;
- 6) по номинальному напряжению и потребляемой мощности включающих катушек;
- 7) по режиму работы;
- 8) по климатическому исполнению и категории размещения.

КОНТРОЛЬНЫЕ ВОПРОСЫ

- 1) Что такое контактор? Главные технические параметры контактора?
- 2) Опишите контактор.
- 3) Опишите контактно-дугогасительное устройство.
- 4) Какие существуют категории применения современных контакторов ?
- 5) Механическая износостойкость, коммутационная износостойкость.
- 6) Время отключения. Время включения.
- 7) Основные различия между последовательным и параллельным дутьём.
- 8) Характеристики контактора.
- 9) Принципиально опишите испытательную установку.
- 10) Изложите порядок расчета параметров.