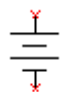

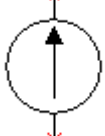
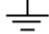

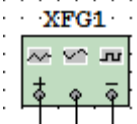
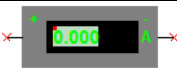
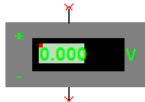
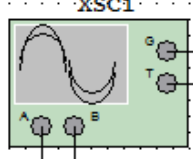
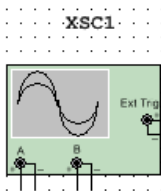
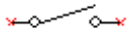
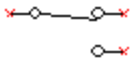
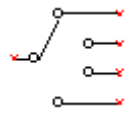

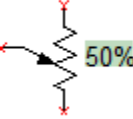
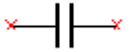
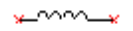
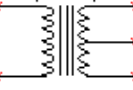
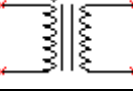


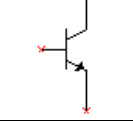
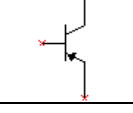
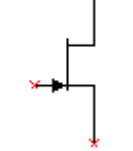
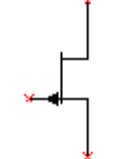
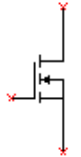
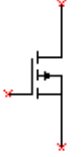
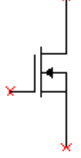
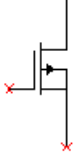
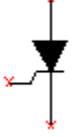
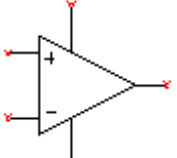
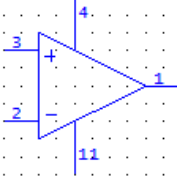


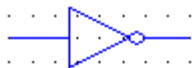


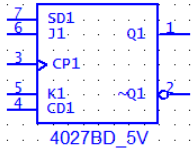
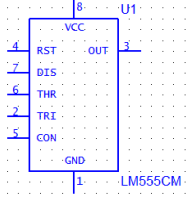
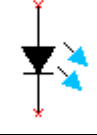



## Местонахождение элементов в Multisim

Элемент	Group	Family	Component	Обозначение
<b>Элементы питания</b>				
Источник постоянного напряжения V	Sources	POWER_SOURCES	DC_POWER	
Источник переменного напряжения V	Sources	POWER_SOURCES	AC_POWER	
Источник постоянного тока I	Sources	SIGNAL_CURRENT_SOURCES	DC_CURRENT	
Заземление (корпус, земля)	Sources	POWER_SOURCES	GROUND	
	Sources	POWER_SOURCES	DGND	
Генератор сигналов XFG	Function Generator на панели инструментов справа			
<b>Измерительные приборы</b>				
Амперметр U	Indicators	AMMETER	AMMETER_H	
Вольтметр U	Indicators	VOLTMETER	VOLTMETER_V	
Осциллограф XSC	Oscilloscope на панели инструментов справа (провода подключать к выводам с «+»)			 
<b>Пассивные элементы</b>				
Ключ S	Electro_Mechanical	SUPPLEMENTARY_SWITCHES  или  SUPPLEMENTARY	SPST_NO_SB	





Элемент	Group	Family	Component	Обозначение
		_CONTACTS		
Переключатель S	Electro_ Mechanical	SUPPLEMENTARY _SWITCHES	SPDT_SB	
			4POS_ROTARY	
Резистор R	Basic	RESISTOR	(сопротивление)	
Переменный резистор R	Basic	RATED_VIRTUAL  либо BASIC_VIRTUAL	POTENTIOMETER _RATED  либо POTENTIOMETER _VIRTUAL	
Конденсатор C	Basic	CAPACITOR	(ёмкость)	
Катушка L	Basic	INDUCTOR	(индуктивность)	
Трансформатор T (виртуальный)	Basic	Basic_Virtual	TS_VIRTUAL	
Трансформатор T	Basic	Transformer	(марка)	
<b>Активные элементы</b>				
Диод D	Diodes	DIODE	(марка)	
Стабилитрон D	Diodes	ZENER	(марка)	
Транзистор типа n-p-n Q	Transistors	BJT_NPN	(марка)	
Транзистор типа p-n-p Q	Transistors	BJT_PNP	(марка)	
Полевой транзистор с каналом n-типа Q	Transistors	JFET_N	(марка)	
Полевой транзистор с каналом p-типа Q	Transistors	JFET_P	(марка)	

Элемент	Group	Family	Component	Обозначение
МОП-транзистор с индуцированным каналом n-типа Q	Transistors	MOS_ENH_N или MOS_3TEN	(марка)	
МОП-транзистор с индуцированным каналом p-типа Q	Transistors	MOS_ENH_P или MOS_3TEP	(марка)	
МОП-транзистор со встроенным каналом n-типа Q	Transistors	TRANSISTORS_VIRTUAL	MOS_N_DEP или MOS_3TDN_VIRTUAL	
МОП-транзистор со встроенным каналом p-типа Q	Transistors	TRANSISTORS_VIRTUAL	MOS_P_DEP или MOS_3TDP_VIRTUAL	
Тиристор D	Diodes	SCR	(марка)	
<b>Микросхемы</b>				
Операционный усилитель U (виртуальный)	Analog	ANALOG_VIRTUAL	OPAMP_5T_VIRTUAL	
Операционный усилитель U	Analog	OPAMP	(марка)	

Элемент	Group	Family	Component	Обозначение
Логические элементы	CMOS	CMOS_5V	(марка)	<p>ИЛИ U1A  4071BD_5V</p> <p>И U2A  4081BD_5V</p> <p>НЕ U3A  4009BD_5V</p> <p>ИЛИ-НЕ U4A  4001BT_5V</p> <p>И-НЕ U5A  4011BP_5V</p>
JK-триггер	CMOS	CMOS_5V	(марка) (например, 4027BD_5V)	<p>U1A  4027BD_5V</p>
Таймер LM555	Mixed	TIMER	(марка) (например, LM555CM)	<p>U1  LM555CM</p>
<b>Индикаторы</b>				
Светодиод LED	Diodes	LED	(цвет)  (например, LED_blue)	
Индикатор U	Indicators	HEX_DISPLAY	(тип и цвет)  (например, DCD_HEX_DIG_YELLOW)	

## Действия в программе Multisim

По умолчанию используется левая кнопка мыши  
 Схема не запустится, если в ней нет заземления

Действие	Порядок выполнения
Запустить схему	Simulate/Run ; иконка  или 
Остановить схему	Simulate/Run ; иконка  или 
Поставить элемент	Схема должна быть остановлена 1) Нажать в главном меню Place/Component 2) В поле Database установить Master Database 3) Выбрать Group и Family элемента 4) Выбрать элемент в поле Component 5) Нажать ОК и щёлкнуть на поле
Заменить элемент	Схема должна быть остановлена 1) Дважды щёлкнуть на элементе 2) Нажать Replace в левом нижнем углу окошка 3) Выбрать необходимый элемент 4) Нажать ОК
Удалить элемент	Схема должна быть остановлена 1) Щёлкнуть элемент 2) Нажать клавишу Del
Повернуть элемент	Схема должна быть остановлена 1) Щёлкнуть элемент правой кнопкой мыши 2) Выбрать 90 Clockwise или 90 CounterCW
Зеркально повернуть элемент	Схема должна быть остановлена 1) Щёлкнуть элемент правой кнопкой мыши 2) Нажать Flip Vertical или Flip Horizontal
Скопировать элемент	Схема должна быть остановлена 1) Щёлкнуть элемент 2) Нажать Ctrl-C
Скопировать несколько элементов и проводов	Схема должна быть остановлена 1) Обвести мышкой несколько элементов 2) Нажать Ctrl-C
Вставить скопированные элементы	Схема должна быть остановлена 1) Нажать Ctrl-V 2) Щёлкнуть на свободном поле
Найти определённую марку элемента (этой функции нет в ранних версиях Multisim)	Схема должна быть остановлена 1) Нажать в главном меню Place/Component 2) В поле Database установить Master Database 3) В поле Group установить <All groups> 4) В поле Family установить <All families> 5) В поле Component ввести марку элемента 6) Поставить элемент и очистить поле Component

действия для проводов:

Соединить элементы или провода	Схема должна быть остановлена 1) Щёлкнуть вывод одного элемента 2) Щёлкнуть вывод другого элемента или провод
Удалить провод	Схема должна быть остановлена 1) Щёлкнуть провод 2) Нажать клавишу Del
Сменить цвет провода	Схема должна быть остановлена 1) Щёлкнуть провод правой кнопкой мыши 2) Нажать Wire Color 3) Выбрать цвет и нажать ОК



действия для источников напряжения

Установить напряжение источника	Схема должна быть остановлена 1) Дважды щёлкнуть на источнике 2) Выбрать вкладку Value 3) Установить Voltage или Voltage (RMS)
Установить частоту источника	Схема должна быть остановлена 1) Дважды щёлкнуть на источнике 2) Выбрать вкладку Value 3) Установить Frequency (F)

действия для вольтметров и амперметров

Сменить тип вольтметра на переменный (AC) или постоянный (DC)	Схема должна быть остановлена 1) Дважды щёлкнуть установленный вольтметр 2) Выбрать вкладку Value 3) Установить Mode на AC или DC
---	--

действия для осциллографа

Открыть окно осциллографа	Дважды щёлкнуть осциллограф
Отрегулировать масштаб осциллограммы	1) Нажать в поле Scale 2) Увеличить или уменьшить масштаб кнопками 
Сдвинуть осциллограмму	1) Нажать в поле X position или Y position (либо X pos. (Div) или Y pos. (Div)) 2) Сдвинуть осциллограмму кнопками 

действия для ключей (и переключателей)

<p>Замкнуть / Разомкнуть ключ</p>	<p>Способ 1: 1) Навести мышку на ключ 2) Щёлкнуть, в месте, где линии становятся жирными при наведении</p> <p>Способ 2: Раскладка клавиатуры должна быть английской 1) Нажать клавишу, написанную после «Key = ...» (например, если Key = Space, то – нажать пробел)</p>
<p>Поменять клавишу, переключающую ключ</p>	<p>1) Дважды щёлкнуть надпись возле ключа (например, Key = Space) 2) Выбрать вкладку Value 3) В поле Key for Switch (или Key for toggle) выбрать желаемую кнопку</p>

действия для переменных резисторов (потенциометров)

<p>Увеличить сопротивление переменного резистора</p>	<p>Способ 1: 1) Навести мышку на потенциометр 2) Передвинуть появившийся ползунок влево</p> <p>Способ 2: Раскладка клавиатуры должна быть английской 1) Нажать клавишу, написанную после «Key = ...» (например, если Key = A, то – нажать английскую клавишу A)</p>
<p>Уменьшить сопротивление переменного резистора</p>	<p>Способ 1: 1) Навести мышку на потенциометр 2) Передвинуть появившийся ползунок вправо</p> <p>Способ 2: Раскладка клавиатуры должна быть английской 1) Нажать на клавиатуре Shift + Key где Key – клавиша, написанная после «Key = ...» (например, если Key = A, то – нажать Shift+A)</p>
<p>Поменять клавишу переменного резистора</p>	<p>1) Дважды щёлкнуть надпись возле резистора (например, Key = A) 2) Выбрать вкладку Value 3) В поле Key выбрать желаемую кнопку</p>