

Лабораторная работа №8

Исследование входной стоко-затворной характеристики МОП-транзистора

1. Цель работы

Исследование параметров и характеристик полевого транзистора с затвором *p-n*-типа.

2. Задание

Снять и проанализировать выходные и стоко-затворные характеристики полевого транзистора с затвором *p-n*-типа.

3. Программное обеспечение

Пакет "Electronics Workbench Multisim v14.0".

4. Краткие теоретические сведения

МОП-транзистор – полупроводниковый прибор, в котором ток изменяется в результате действия перпендикулярного току электрического поля, и служит для изменения мощности, переключения, генерации.

По конструктивным особенностям они разделяются на две группы: полевые транзисторы с *p-n*-переходом (уже практически не используются); полевые транзисторы с изолированными затворами (МОП-транзисторы).

МОП-транзисторы делятся на *n-p-n*-канальные и с *p-n-p*-переходом и индуцированным каналом.

Различают статические и динамические режимы работы МОП-транзистора. Следовательно, существуют статические и динамические параметры, а с учетом включения – входные, выходные и передаточные.

Параметры, относящиеся к физическим свойствам:

- напряжение отсечки – напряжение отсечки тока стока при фиксированном напряжении сток – исток;
- напряжение сток – исток;
- напряжение затвор – исток;
- напряжение затвор – сток;
- напряжение сток – подложка;
- напряжение исток – подложка;
- начальный ток стока – ток в цепи стока при непосредственном соединении затвора с истоком и заданном напряжении сток-исток;
- ток утечки затвора – ток затвора между затвором и соединенными вместе стоком и истоком постоянного напряжения заданной величины.

Качество оксидной изоляции между затвором и каналом характеризуют:

- крутизна характеристики – отношение изменения тока к изменению напряжения на затворе при коротком замыкании по переменному току на выходе транзистора в схеме с общим истоком;
- входная емкость – емкость затвор – исток при коротком замыкании по переменному току выходной цепи;

- проходная емкость – емкость затвор – сток при разомкнутой по переменному току входной цепи;
- выходная емкость – емкость сток – исток при коротком замыкании по переменному току входной цепи.

В зависимости от того, какой электрод подключается к общей точке (или точке постоянного потенциала), различают три схемы включения транзистора: с основным истоком (ОИ) рисунок 1 (а), с основным стоком (ОС) рисунок 1 (б) и с основным затвором (ОЗ) рисунок 1 (в). Схема с ОЗ практически не применяется.

5. Порядок выполнения работы

1. Собрать схему.
2. Рассчитать параметры.
3. Построить ВАХ.
4. Оформить отчет.

1. Из приложения Е выбрать вариант в соответствии с номером журнала (рисунок 1 а, б, в).

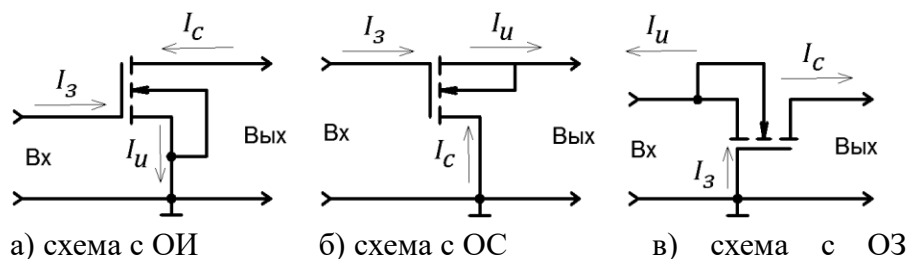


Рисунок 1 – Схемы включения МОП-транзистора

Порядок проведения работы в программе "Multisim"

1. Откройте окно "Выбор компонента", во вкладке "Раздел" – "Transistors", "Семейство" – "MOS_ENN_P".
2. Соберите схему для изучения характеристик МОП-транзистора по схеме из приложения Е. Примеры схем на рисунках 2, 3.
3. Для измерения входной характеристики измените напряжение на "V2" на 1...5 В, "V3" от 10 до 20 В. Изменяйте напряжение на "V1" от 0 до 10...20 В. Опыт проводите не менее 10 раз. Запишите показания амперметров и вольтметров в таблицу 11.1.
4. Для измерения выходной характеристики измените напряжение на "V1" от 10 до 20 В. Изменяйте напряжение на "V3" от 0 до 10...20 В. Опыт проводите не менее 10 раз. Запишите показания амперметров и вольтметров в таблицу 2.

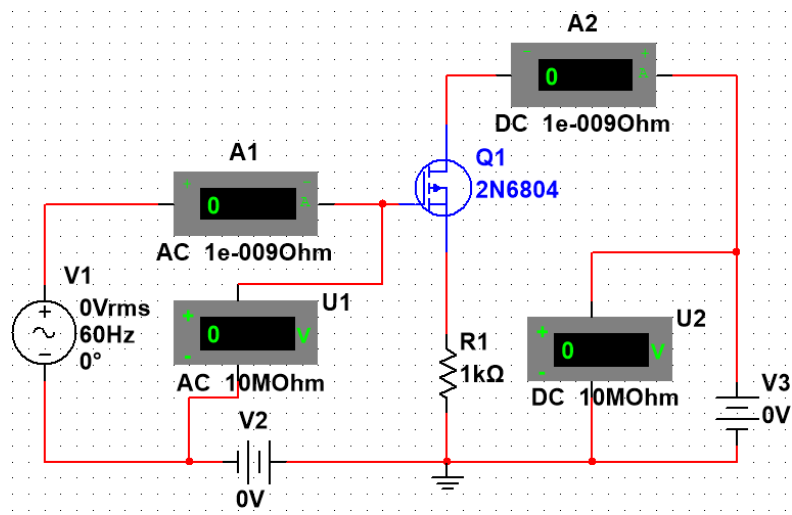


Рисунок 2 – Схема с ОИ

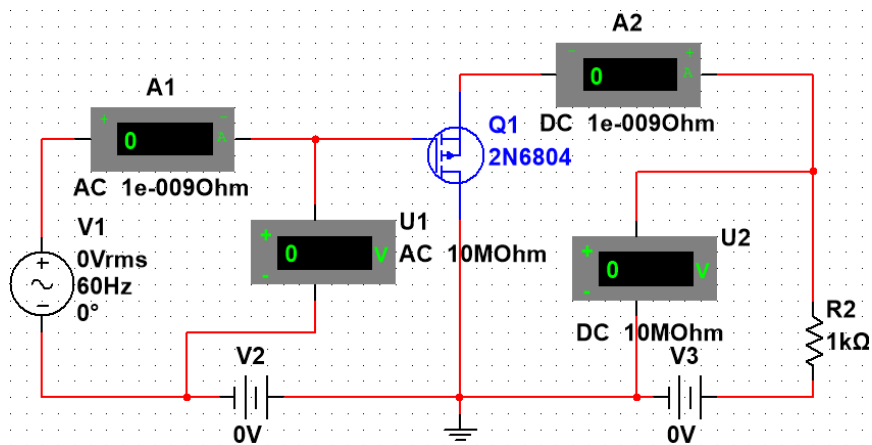


Рисунок 3 – Схема с ОС

Таблица 1 – Результаты измерений входной характеристики

Номер измерения	U_1 , В	I_1 , mA	U_2 , В	I_2 , mA
1	–	–	–	–
...	–	–	–	–
n-е	–	–	–	–

Таблица 2 – Результаты измерений выходной характеристики

Номер измерения	U_1 , В	I_1 , mA	U_2 , В	I_2 , mA
1	–	–	–	–
...	–	–	–	–
n-е	–	–	–	–

6. Контрольные вопросы и задания

1. Перечислите основные типы МОП-транзистора.
2. Какой электрод является управляющий?
3. Что такое передаточная характеристика?

Исходные данные для лабораторной работы №10

Вариант	Марка	Вариант	Марка
1	2N6804	16	IRF9240
2	2N6849	17	IRF9241
3	2N6851	18	IRF9242
4	IRF9130	19	IRF9243
5	IRF9131	20	IRF9530S
6	IRF9132	21	IRF9540S
7	IRF9133	22	IRF9610S
8	IRF9140	23	IRF9620S
9	IRF9141	24	IRF9630S
10	IRF9142	25	IRF9640S
11	IRF9143	26	IRFD9014
12	IRF9230	27	IRFD9024
13	IRF9231	28	IRFD9110
14	IRF9232	29	IRFD9113
15	IRF9233	30	IRFD9120